

## Mecanismo de maniobra neumático para RAP Wafer y Lug



### Descripción

El fluido utilizado para los mecanismos neumáticos puede ser agua, aire u otro tipo de fluido no corrosivo. Generalmente utilizamos aire comprimido con una presión máxima de 8 bares y una temperatura entre -32° y +90° C. El aire empuja sobre un pistón y el desplazamiento de este provoca el desplazamiento longitudinal de una barra roscada.

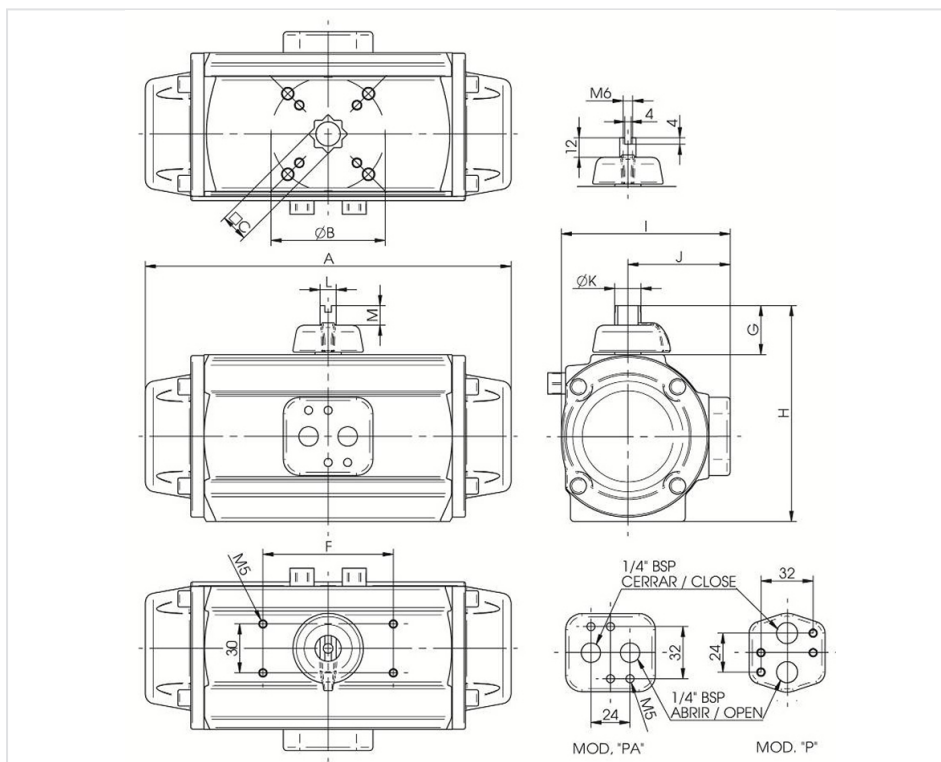
Existen dos modelos: el tipo « PA » y el tipo « P ».

Los mecanismos de maniobra de tipo « PA » están compuestos de muelles pretensados con un sistema de seguridad unitario por muelle. El número de muelles a cada lado puede variar de 2 a 6 en función de las necesidades de par de maniobra. Fácil de montar y de cambiar.

Los mecanismos de maniobra de tipo « P » están compuestos de 2 muelles concéntricos de cada lado. El sistema de seguridad es opcional. No hay pretensión inicial, por lo que no facilita el montaje y el cambio de los muelles.

Existen dos posibilidades de funcionamiento de un mecanismo de maniobra neumático: simple efecto (spring return) y doble efecto (double acting) con pares que van de 15 Nm hasta 5000 Nm.

- El efecto simple está compuesto de una sola cámara con pistón y un muelle mecánico. La presión de aire desplaza el pistón y el muelle. En caso de ausencia de aire, el muelle gira el pistón y vuelve a su posición inicial.
- El doble efecto está compuesto de dos cámaras. En caso de ausencia de aire el pistón se queda en su posición final.



## Elección del tipo de mecanismo de maniobra neumática

La selección del tipo de mecanismo está realizada en función del DN de la válvula mariposa, de la presión de la red y del tipo de actuador. (simple o de doble efecto).

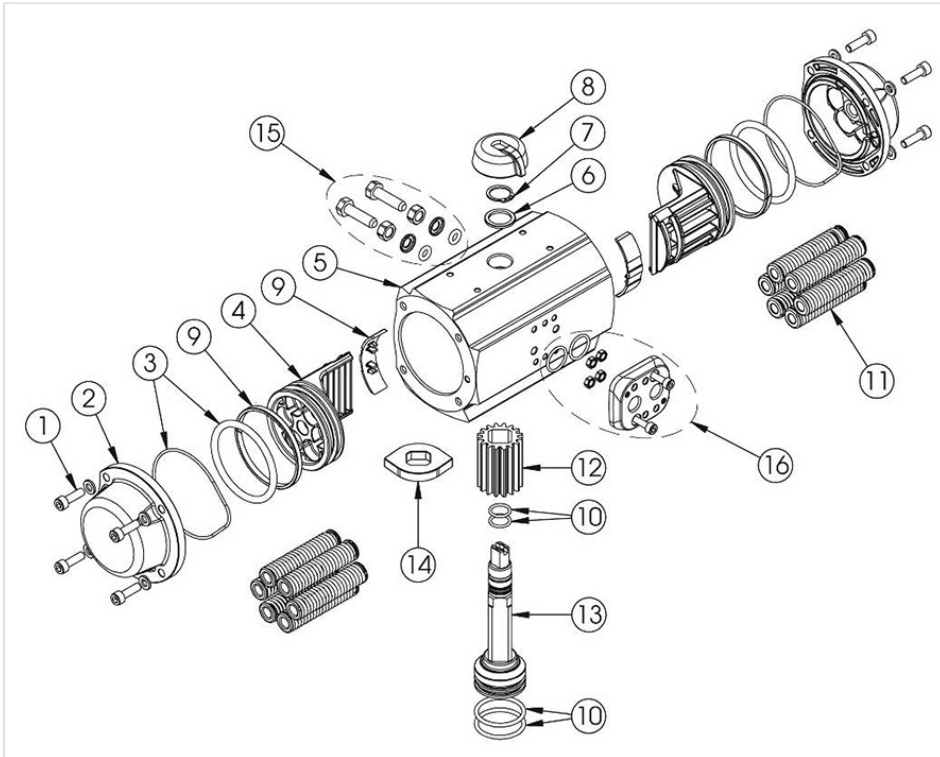
Existen dos tipos de mecanismo de maniobra « PA » y « P ». La diferencia entre ambos reside en el tipo de muelles utilizados:

- Tipo « PA »: de 2 a 6 muelles pretensados con limitador de expansión (nueva versión)
- Tipo « P »: 1 o 2 muelles concéntricos (antigua versión)

DN	Doble efecto			Simple efecto		
	PN6	PN10	PN16	PN6	PN10	PN16
32	PA00	PA00	PA00	PA00S	PA00S	PA05S
50	PA00	PA00	PA00	PA00S	PA00S	PA05S
65	PA00	PA05	PA05	PA05S	PA05S	PA10S
80	PA05	PA05	PA05	PA10S	PA10S	PA15S
100	PA05	PA05	PA10		PA15S	PA20S
125	PA10	PA10	PA15	PA20S	PA20S	PA25S
150	PA15	PA15	PA20	PA25S	PA25S	P30S
200	PA20	PA20	PA25	P30S	P30S	P30S
250	PA25	PA25	P30	P40S	P40S	P40S
300	P30	P30	P30	P40S	P40S	P40S
350	P30	P40	P40	P40S	P40S	P50S (*)
400	P40	P40	P50 (DN400*)	P50S (*)	P50S (*)	PA60S (*)
450	P50 (DN600*)	P50 (DN500*)	PA60 (*)	PA60S (*)	PA60S (*)	PA70S (*)
500			PA60 (*)	PA70S (*)	PA70S (*)	
600			PA60 (*)	PA70 (*)		
700	PA60 (*)	PA70 (*)				
800	PA70 (*)					

(\*) Montaje especial consultarnos

**Materia tipo PA**

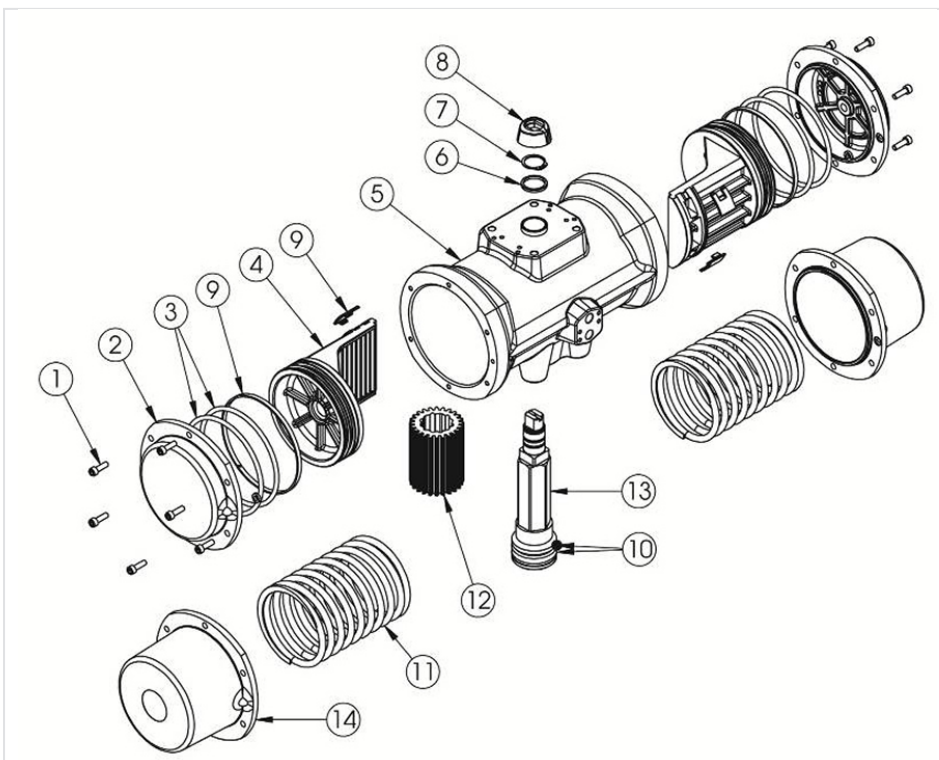


Item	Descripción	Materia	Cantidad
1	Tornillo Allen + arandelas de la tapa	Acero Inox AISI-304	8
2	Tapas laterales	Aleación Aluminio + Cataforesis + Poliuretano	2
3	Juntas tóricas tapa y pistón	NBR	4
4	Pistón	Aleación Aluminio + Cataforesis	2
5	Cilindro extruido	Aleación Aluminio + Cataforesis + Rilsan 250 µm	1
6	Arandela	Poliamida 6	1
7	Resorte clip de seguridad	Acero revestido Níquel + PTFE	1
8	Indicador de posición	Poliamida	1
9	Guía del pistón	POM (1) / PTFE + Bronce (2) / Nylon (3)	4
10	O-ring árbol	NBR	4
11	Lote de muelles	Acero DIN 17-223-C pasivo Cr Trivalente	2 à 12
12	Engranaje	Aluminio + Cataforesis	1
13	Árbol	Acero + Cataforesis	1
14	Palanca	Acero + Cataforesis	1

Item	Descripción	Materia	Cantidad
15	Pernos	Inox A2 (5) y AISI-304 / ACERPL (6)	1
16	Placa de conexión	Poliamida + FV / CF8M	2

(1) Gama PA y P40 (excepto PAW) - (2) Gama P - (3) P50 y PA70

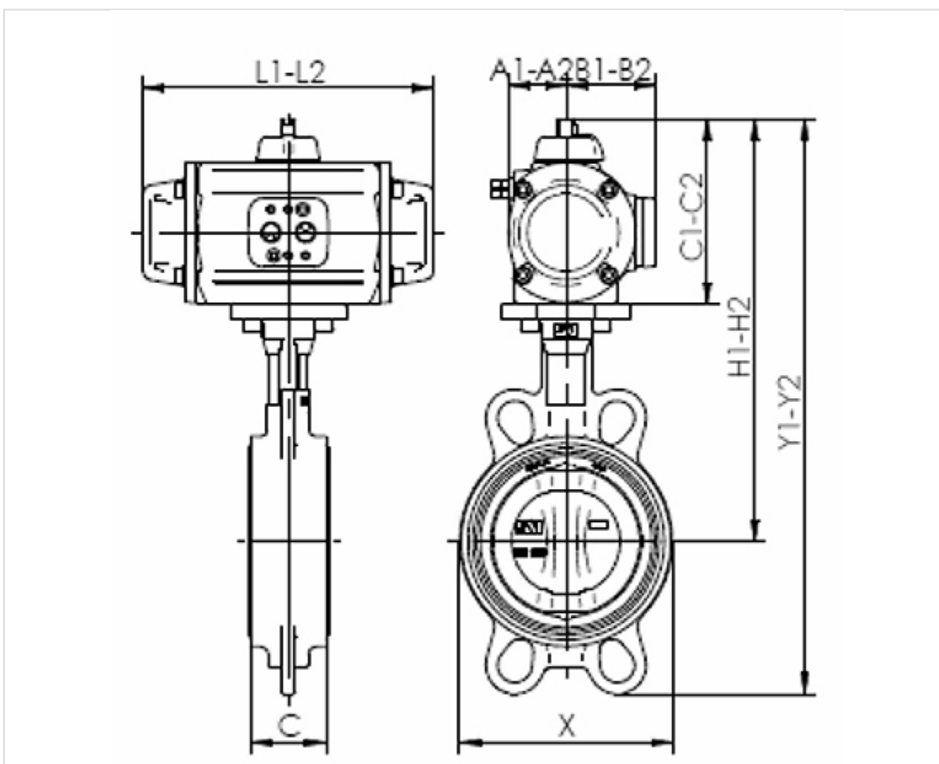
## Materia tipo P



Item	Descripción	Materia	Cantidad
1	Tornillo Allen + arandelas de la tapa	Acero Inox AISI-304	
2	Tapas laterales internas	Aleación Aluminio + Cataforesis + Poliuretano	2
3	Junta tórica tapa y pistón	NBR	4
4	Pistón	Aleación Aluminio + Cataforesis	2
5	Cilindro extruido	Aleación Aluminio + Cataforesis + Rilsan 250 µm	1
6	Arandela	Poliamida 6	1
7	Circlips de seguridad	Acero revestido Nickel + PTFE	1
8	Indicador de posición	Poliamida	1
9	Guía del pistón	PFTE + Bronce	4
10	O-ring árbol	NBR	4

Item	Descripción	Materia	Cantidad
11	Lote de muelles	Acero DIN 17-223-C pasivo Cr Trivalente	2-4
12	Engranaje	Aluminio + Cataforesis	1
13	Árbol	Acero + Cataforesis	1
14	Tapas laterales externas	Aleación Aluminio + Cataforesis + Poliuretano	2

### Dimensiones simple efecto y doble efecto



### Doble efecto

DN mm	Plug pulgadas	C mm	X mm	Referencias	A1 mm	B1 mm	C1 mm	H1 mm	Y1 mm	L1 mm	Peso kg
25	1"	33	68	PA00	31.9	52.2	129.8	232.5	292.5	152.3	2.9
32	1¼"	33	68	PA00	31.9	52.2	129.8	232.5	292.5	152.3	2.9
40	1½"	33	76	PA00	31.9	52.2	129.8	239.8	295.8	152.3	3.1
50	2"	43	100	PA00	31.9	52.2	129.8	249.8	311.3	152.3	3.8
65	2½"	46	108	PA05	39.9	61.7	128.3	263.3	332.3	200.8	5.2
80	3"	46	124	PA05	39.9	61.7	128.3	269.3	363.3	200.8	5.7
100	4"	52	147	PA05	39.9	61.7	128.3	293.3	399.3	200.8	6.5

DN mm	Plug pulgadas	C mm	X mm	Referencias	A1 mm	B1 mm	C1 mm	H1 mm	Y1 mm	L1 mm	Peso kg
125	5"	56	180	PA10	40.9	62.7	132.3	312.3	438.8	224.4	9.2
150	6"	56	206	PA15	48.9	70.5	147.8	340.8	473.8	264.2	11.4
200	8"	60	257	PA20	52.4	75.1	156.3	381.3	551.3	310	16.6
250	10"	68	324	PA25	64.3	89.2	184.3	466.8	676.8	356.3	29.8
300	12"	78	376	P30	83	94	211	519	759	349	38.6
350	14"	78	430	P40	106	120	272	610.5	873.5	444	53
400	16"	102	485	P40	106	120	272	652	960	444	73.5
450	18"	114	536	P50	122.5	135	313	693.5	1033	524	112
500	20"	127	593	P50	122.5	135	313	745.5	1125	524	144
600	24"	154	690	PA60	158.5	172	368	862	1302	672.5	254
700	28"	165	830	PA70	186	217	453	1043	1533	742.5	330

## Simple efecto

DN mm	Plug pulgadas	C mm	X mm	Referencias	A2 mm	B2 mm	C2 mm	H2 mm	Y2 mm	L2 mm	Peso kg
25	1"	33	68	PA00S	31.9	52.2	129.8	232.5	292.5	152.3	3.1
32	1¼"	33	68	PA00S	31.9	52.2	129.8	232.5	292.5	152.3	3.1
40	1½"	33	76	PA00S	31.9	52.2	129.8	239.8	295.8	152.3	3.3
50	2"	43	100	PA00S	31.9	52.2	129.8	249.8	311.3	152.3	4
65	2½"	46	108	PA05S	39.9	61.7	128.3	263.3	332.3	200.8	5.5
80	3"	46	124	PA10S	40.9	62.7	132.3	273.3	367.3	224.4	6.6
100	4"	52	147	PA15S	48.9	70.5	147.8	312.8	418.8	264.2	9
125	5"	56	180	PA20S	52.4	75.1	156.3	336.3	462.8	310	12.7
150	6"	56	206	PA25S	64.3	89.2	184.3	377.3	510.3	356.2	18.5
200	8"	60	257	P30S	83	94	211	436	606	479	27
250	10"	68	324	P40S	106	120	272	554.5	764.5	598.4	57
300	12"	78	376	P40S	106	120	272	580	820	598.4	66
350	14"	78	430	P40S	106	120	272	610.5	873.5	598.4	72
400	16"	102	485	P50S	122.5	135	383	763	1071	694	114
450	18"	114	536	PA60S	158.5	172	438	818.5	1158	672.5	164
500	20"	127	593	PA70S	186	217	498	930.5	1310	742.5	232

## Rendimiento mecánico

### Pares de maniobra

DE - Doble Efecto		SE - Simple Efecto					
Tipo	Aire 6 bar Nm	Tipo	Nº muelles	Muelles inicial Nm	Muelles final Nm	Aire 6 bares inicial Nm	Aire 6 bares final Nm
PA00	25	PA00S	6	16.5	11.1	13.9	8.5
PA05	49.7	PA05S	6	31.4	20.9	28.8	18.3
PA10	71	PA10S	6	45.6	30.8	40.2	25.4
PA15	116.5	PA15S	6	71.5	49	67.5	45
PA20	165.5	PA20S	6	104.7	65.8	99.7	60.8
PA25	290	PA25S	6	181.8	119.4	170.6	108.2
P30	469.2	P30S	4	273.7	179.9	289.3	195.5
P40	1180	P40S	4	766.9	491.6	688.3	413
P50	2067	P50S	4	1206	723.6	1344	861.4
PA60	3458	PA60S	6	2075	1383	2075	1383
PA70	5043	PA70S	6	3539	1769	3273	1504

### Tiempo de maniobra

Tipo DE	Tipo SE	Peso DE kg	Peso SE kg	Tiempo de maniobra en segundos			
				Doble efecto abierto	Doble efecto cerrado	Simple efecto abierto	Simple efecto cerrado
PA00	PA00S	1.40	1.62	0.15	0.15	0.2	0.2
PA05	PA05S	2.57	2.94	0.2	0.2	0.25	0.25
PA10	PA10S	3.08	3.48	0.25	0.25	0.3	0.3
PA15	PA15S	4.20	5.04	0.3	0.3	0.4	0.4
PA20	PA20S	5.61	6.63	0.4	0.4	0.5	0.5
PA25	PA25S	9.30	11.3	0.5	0.5	0.8	0.8
P30	P30S	9.10	15.9	0.6	0.6	1.2	1.2
P40	P40S	17.6	36.4	1.2	1.2	2	2
P50	P50S	30.7	58.4	2	2	6	6
PA60	PA60S	48.3	83.2	3	3	6	5
PA70	PA70S	77.9	118.2	4	4	8	6

### Volumen de litros necesarios en presión atmosférica

Litros a presión atmosférica

SE - Simple efecto		DE - Doble efecto		
Tipo	Abierto	Tipo	Abierto	Cerrado
PA00S	0.15	PA00	0.15	0.18
PA05S	0.28	PA05	0.28	0.37
PA10S	0.35	PA10	0.35	0.45
PA15S	0.65	PA15	0.65	0.82
PA20S	0.8	PA20	0.8	1.15
PA25S	1.5	PA25	1.5	2.02
P30S	2.05	P30	2.05	1.9
P40S	5.3	P40	5.3	5.3
P50S	10.5	P50	10.5	7
PA60S	19.5	PA60	19.5	20.7
PA70S	31	PA70	31	30

Para determinar el consumo de aire, hay que multiplicar la cifra dada en la tabla por la presión del trabajo del aire comprimido en bares.

**Diagrama de montaje**

