

Reductor manual con volante



Descripción

La gama de reductores cuarto de vuelta para las válvulas mariposa está compuesta de dos series; X y Q. La denominación MDV de los reductores reagrupa el conjunto de dos series X y Q de los reductores utilizados. La gama MDV está compuesta de doce (12) tipos de reductores manuales para los diámetros DN32 hasta DN1600.

Los reductores serie X para instalar sobre los RAP de diámetro DN32 hasta DN350 son ligeros de manipular con un cárter en aluminio revestido de polvo epoxi. Protección standard IP67 y posibilidad de protección IP68 bajo pedido. Compuesto de cuatro (4) modelos capaces de trabajar con pares de maniobra hasta 600 Nm.

Los reductores serie Q para instalar sobre los RAP de diámetro DN400 hasta DN1600 son fabricados con un cárter en fundición dúctil revestido de polvo de epoxi y una capa final en poliuretano. Protección IP68. Compuesta de ocho (8) modelos capaces de trabajar con pares de maniobra hasta 7000 Nm.

La carrera de cuarto de vuelta evoluciona de 0° a 90° ajustable con un rango de $\pm 5^\circ$.

La temperatura de funcionamiento debe estar entre -25 °C y +110 °C (-13 °F to 230 °F).

Campo de empleo

Los reductores manuales son utilizados en el mercado de abastecimiento de agua y saneamiento así como en aplicaciones industriales tales como las redes de contra incendio, tratamiento de aguas, desalinización, minería... Se instalan sobre las válvulas mariposa concéntricas, válvulas descarga, válvulas de bola, etc..

Valores añadidas

- Árbol de entrada en acero inoxidable.
- Rodamiento axial de aguja.
- Junta tórica NBR 70.
- Visualización externa de posición.
- Cojinete interno intercambiable entre las series X y Q.
- Conexión conforme al ISO 5211.

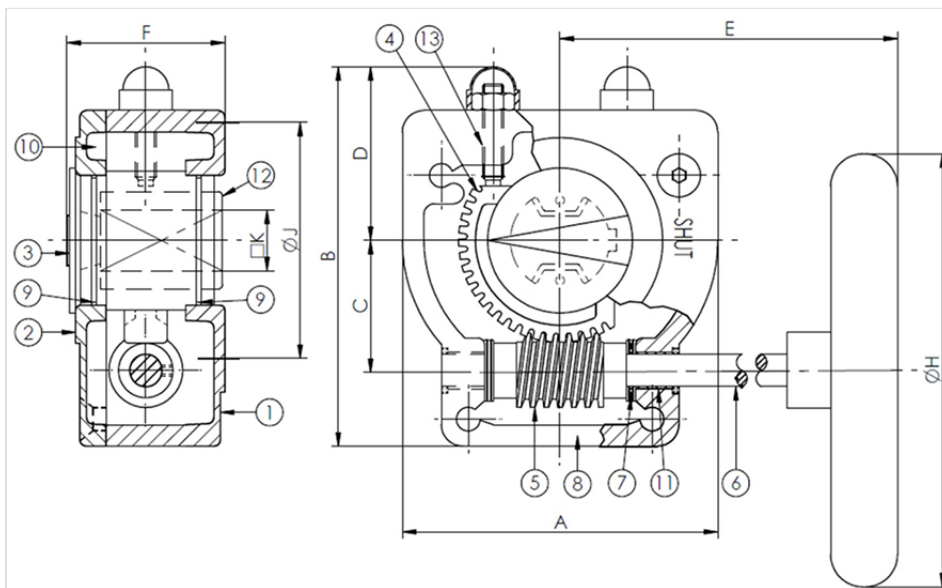
Elección del reductor



Tipo Reductor	DN	Modelo para PN10 bares	Modelo para PN16 bares	Conexión árbol válvula	Volante Ø y H
X	32-100	MDV-0 / Tipo X-21		□ 11	Ø125 y 42
	125-150	MDV-1 / Tipo X-21		□ 14	Ø160 y 48
	200	MDV-1A / Tipo X-41		□ 17	Ø200 y 53
	250-350	MDV-2 / Tipo X-61		□ 22	Ø250 y 66
Q	400	MDV-2A / Tipo Q-800		□ 27	Ø300 y 86
	450-500	MDV-3 / Tipo Q-2000		□ 36	Ø400 y 122
	600	MDV-4 / Tipo Q-4000		Ø 60	Ø500 y 141
	700	MDV-4 / Tipo Q-4000	MDV-5 / Tipo Q-6500	Ø 65	Ø600 y 157
	750	MDV-6 / Tipo Q-12000		Ø 80	Ø600 y 157
	800	MDV-5 / Tipo Q-6500	-	Ø 80	Ø600 y 157
		-	MDV-6 / Type Q-12000	Ø 80	Ø700 y 180
	900	MDV-6 / Tipo Q-12000		Ø 80	Ø700 y 180
	1000	MDV-7 / Tipo Q-16000		Ø 80	Ø700 y 180
	1100	MDV-7 / Tipo Q-16000	MDV-8 / Type Q-24000	Ø 80	Ø700 et 180
	1200	MDV-8 / Tipo Q-24000		Ø 100	Ø700 y 180
	1400	MDV-8 / Tipo Q-24000	-	Ø 120	Ø700 y 180

Tipo Reductor	DN	Modelo para PN10 bares	Modelo para PN16 bares	Conexión árbol válvula	Volante Ø y H
	1600	MDV-9 / Tipo Q-32000	-	Ø 130	Ø700 y 180

Gama de los reductores MDV-0 a MDV-2 (Serie X)



Dimensiones

Tipo	A	B	C	D	E	F	H	J	K
MDV-0	84	118	43.5	50.5	128	51.2	125	F-07	11
MDV-1	84	118	43.5	50.5	135	51.2	160	F-07	14
MDV-1A	112	138.5	52.5	57.0	152	63.5	200	F-07/F-10	17
MDV-2	120	170.5	61.5	70.5	222	77.0	250	F-10/F-12	22

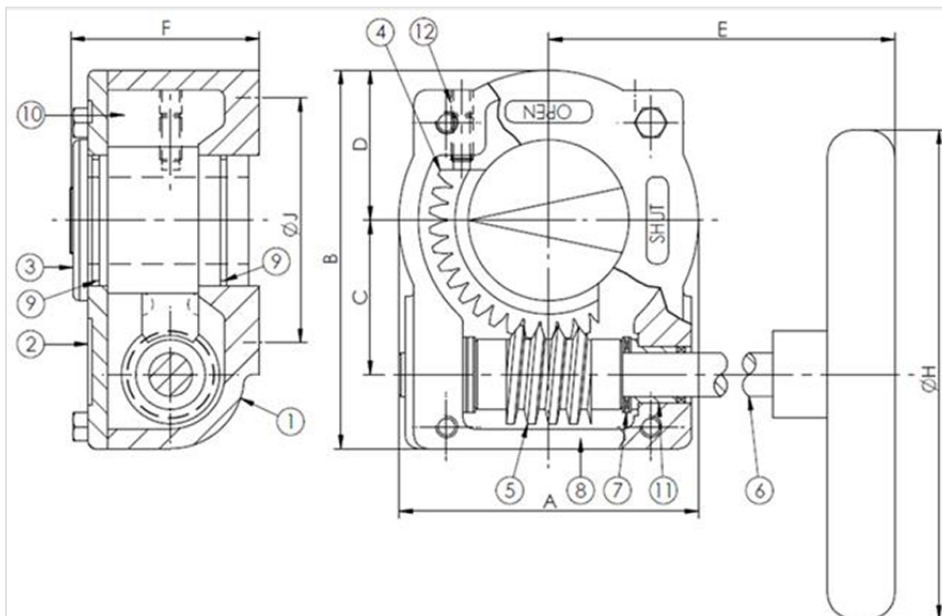
Características técnicas

Tipo	Par maxi de salida	Par maxi de entrada	Ratio	Nombre de giros de cerradura	Peso	Ventaja mecánica
MDV-0	200 Nm	16.8 Nm	40:1	10	1.2	11.9%
MDV-1	200 Nm	16.8 Nm	40:1	10	1.4	11.9%
MDV-1A	400 Nm	31.25 Nm	44:1	11	2.6	12.8%
MDV-2	600 Nm	46.5 Nm	34:1	8.5	3.5	12.9%

Materia

Item	Descripción	Materia	Cantidad
1	Cuerpo	Aluminio	1
2	Tapa	Aluminio	1
3	Indicador de posición	Polietileno	1
4	Corona dentada	Fundición GGG-40 - ASTM A356	1
5	Sinfín	Acero carbone C45/AISI 1045	1
6	Eje del sinfín	Acero Inox AISI 303	1
7	Rodamiento axial de aguja	AXK-AS	2
8	Junta de estanqueidad	Nitrilo/Silicona	1
9	Reten	Nitrilo	2
10	Grasa	Litio/Calcio	1
11	Casquillo antifricción	Permaglide P-10	2
12	Insertos	Acero	1
13	Tornillo	Acero 45H : DIN 915	2

Gama de los reductores MDV-2A a MDV-4 (Serie Q)



Dimensiones

Tipo	A	B	C	D	E	F	H	J
MDV-2A	135	187	69	72.5	278	90.5	300	F-10/F-14
MDV-3	180	235	96.5	91.5	321	100	400	F-12/F-16
MDV-4	282	326	137.5	140	408	128	500	F-16/F-25

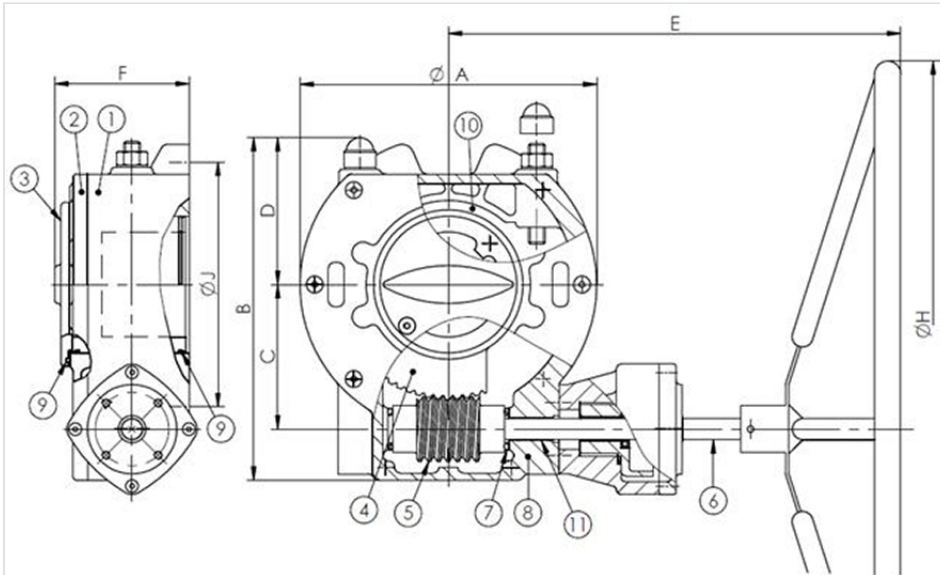
Características técnicas

Tipo	Par maxi de salida	Par maxi de entrada	Ratio	Nombre de giros de cerradura	Peso	Ventajas mecánicas
MDV-2	800Nm	60 Nm	40:1	10	8.9	13.3%
MDV-3	2000 Nm	131 Nm	48:1	12	18.4	15.3%
MDV-4	4000 Nm	185 Nm	72:1	18	34.2	21.6%

Materia

Item	Descripción	Materia	Cantidad
1	Cuerpo	Fundición GG-25 - ASTM A48	1
2	Tapa	Fundición GG-25 - ASTM A48	1
3	Indicador de posición	Fundición GG-25 - ASTM A48	1
4	Corona dentada	Fundición GGG-40 - ASTM A356	1
5	Sinfín	Acero carbone C45/AISI 1045	1
6	Eje	Acero Inox AISI 303	1
7	Rodamiento axial de aguja	AXK-AS	2
8	Junta de estanqueidad	Nitrilo/Silicona	1
9	Reten	Nitrilo	2
10	Grasa	Litio/Calcio	1
11	Casquillo antifricción	Acero	2
12	Tornillo	Acero 45H : DIN 915	2

Gama des reductores MDV-5 à MDV-9 (Serie Q)



Dimensiones

Tipo	A	B	C	D	E	F	H	J
MDV-5	282	326	137.5	140	456	128	600	F-16/F-25
MDV-6	376	396	180.0	156	510	135	700	F-25/F-30
MDV-7	376	396	180.0	156	579	135	700	F-25/F-30
MDV-8	510	536	252.5	201	593	189	700	F-25/F-40
MDV-9	510	536	252.5	201	593	189	700	F-25/F-40

Características técnicas

Tipo	Par maxi de salida	Par maxi de entrada	Ratio	Número de giros de cerradura	Peso	Ventaja mecánica
MDV-5	6500Nm	95 Nm	267:1	67	41.0	68.4%
MDV-6	12000 Nm	168.48 Nm	267:1	67	60.6	71.0%
MDV-7	16000 Nm	120 Nm	648:1	162	66.4	133.3%
MDV-8	24000 Nm	140 Nm	720:1	180	196.0	171.5%
MDV-9	32000 Nm	140 Nm	960:1	240	196.0	228.6%

Material

Item	Descripción	Material	Cantidad
1	Cuerpo	Fundición GG-25 - ASTM A48	1

Item	Descripción	Material	Cantidad
2	Tapa	Fundición GG-25 - ASTM A48	1
3	Indicador de posición	Fundición GG-25 - ASTM A48	1
4	Corona dentada	Fundición GG-25 - ASTM A48	1
5	Sinfín	Acero carbone C45/AISI 1045	1
6	Eje	Acero Inox AISI 303	1
7	Rodamiento axial de aguja	AXK-AS	2
8	Junta de estanqueidad	Nitrilo/Silicona	1
9	Reten	Nitrilo	2
10	Grasa	Litio/Calcio	1
11	Casquillo antifricción	Acero	2