

EURO 20 NEW doble brida serie S15 larga PFA16 Standard



La válvula de seccionamiento EURO 20 NEW es un dispositivo hidráulico diseñado para abrir o cerrar el paso del fluido (todo / nada) a través de la conducción (EN 736-1).

Realiza diferentes funciones en un sistema de canalizaciones de agua:

- Aislar tramos de tubería
- Protección de otros aparatos (reguladoras, ventosas, hidrantes,...)
- Vaciado de la canalización (desagües)
- Seguridad de depósitos

Gama diseñada, fabricada y ensayada en las fábricas de SG PAM situadas en Toul y Pont-à-Mousson (Francia).

Principales características

Las válvulas de compuerta DN40-250 PFA 16, son:

- Conformes a la norma UNE EN1074-1. Longevas; prueba de resistencia de 2500 ciclos requeridos por la norma UNE EN 1074 - 1 y 2. Posee la marca NF
- Certificado de alimentabilidad francés ACS
- Resistencia a la corrosión: exhaustivo control durante la aplicación del revestimiento exterior e interior, mediante 250 µm de polvo epoxi (RAL 5005)
- Diseño y ensayos realizados en Labo Pam (laboratorio certificado por COFRAC) del Centro de Investigación y Desarrollo SG PAM en Pont-à-Mousson
- Fabricación y ensayos hidráulicos unitarios según NF EN12266-1 en la fábrica de SG PAM de Toul (Francia)
- Diámetro interior de paso igual a diámetro nominal. Baja pérdida de carga
- Argollas de agarre para un fácil manejo e instalación (DN200)
- Par de maniobra inferior a las recomendaciones de la norma (MOT<60% DN)
- Facilidad de montaje y desmontaje in situ de cada uno de sus componentes



Generalidades

Sin la existencia de las válvulas de seccionamiento no podría gestionarse ni mantenerse ningún sistema de distribución de agua. La válvula EURO 20 NEW es un dispositivo hidráulico diseñado para abrir o cerrar el paso del fluido (todo / nada) a través de una conducción (EN 736-1).

En caso de rotura o incidente en la canalización, el cierre de las válvulas de compuerta permite intervenir y limitar los riesgos derivados de la avería.

Las válvulas de compuerta también se utilizan comúnmente para la protección o mantenimiento de otras válvulas (dispositivos de control, ventosas, bocas de incendio).

La válvula de compuerta EURO 20 NEW puede instalarse en:

- Redes de abastecimiento y distribución de agua potable
- Redes de riego
- Redes contra incendios
- Estaciones de bombeo
- Redes de saneamiento (Versión saneamiento)
- En diferentes posiciones (horizontal, vertical e inclinada)
- Redes con aguas salinas (Versión reforzada)

Se instalan en posición horizontal, vertical o inclinada, y ahora también están disponibles en versión motorizada. Son válvulas de compuerta conformes a la norma EN1074-2.

Valor añadido

Más de 4,5 millones de válvulas EURO 20 se han instalado en más de 110 países gracias a su durabilidad y fiabilidad ampliamente reconocidas.

Rendimiento mecánico: el diseño del obturador, creado por nuestro CRD, y el innovador sistema de guiado con patines de poliamida, proporciona una reducción importante de los pares de maniobra tanto para la estanqueidad al cierre, como en la apertura. La facilidad de maniobra, con pares más bajos que los descritos en la norma UNE EN 1074 - 2, permite una estanqueidad total (cero tasa de fuga).

El eje de maniobra se fabrica sin ranuras y en una sola pieza, consiguiendo mejorar aún más la homogeneidad de las tensiones internas y, con ello, resistir mejor a cargas axiales y pares de maniobra elevados.

Protección contra la corrosión: el exhaustivo control durante la aplicación del revestimiento exterior e interior, mediante 250 µm de polvo epoxi (RAL 5005), permite disponer de un recubrimiento continuo y homogéneo de todo el cuerpo de la válvula, siendo posible su uso en la mayoría de los ambientes a los que pueda estar expuesta.

Mantenimiento: SAINT-GOBAIN PAM se ha comprometido a desarrollar un producto cuyo mantenimiento se efectúe fácilmente y de forma económica. No obstante, se debe comprobar cada cierto tiempo su rendimiento y las condiciones de las piezas que la integran. El funcionamiento y la estanqueidad se debe controlar con cierta regularidad, al menos una vez al año, y se comprobará que la apertura y cierre en todo el recorrido de la válvula es funcional.

Gracias a la trazabilidad de los productos y a una óptima ergonomía de nuestras piezas de repuesto, en ciertos casos se podrá realizar el mantenimiento sin interrumpir el servicio.

Marca NF: la gama EURO 20 NEW DN40-250 está certificado por el CSTB.

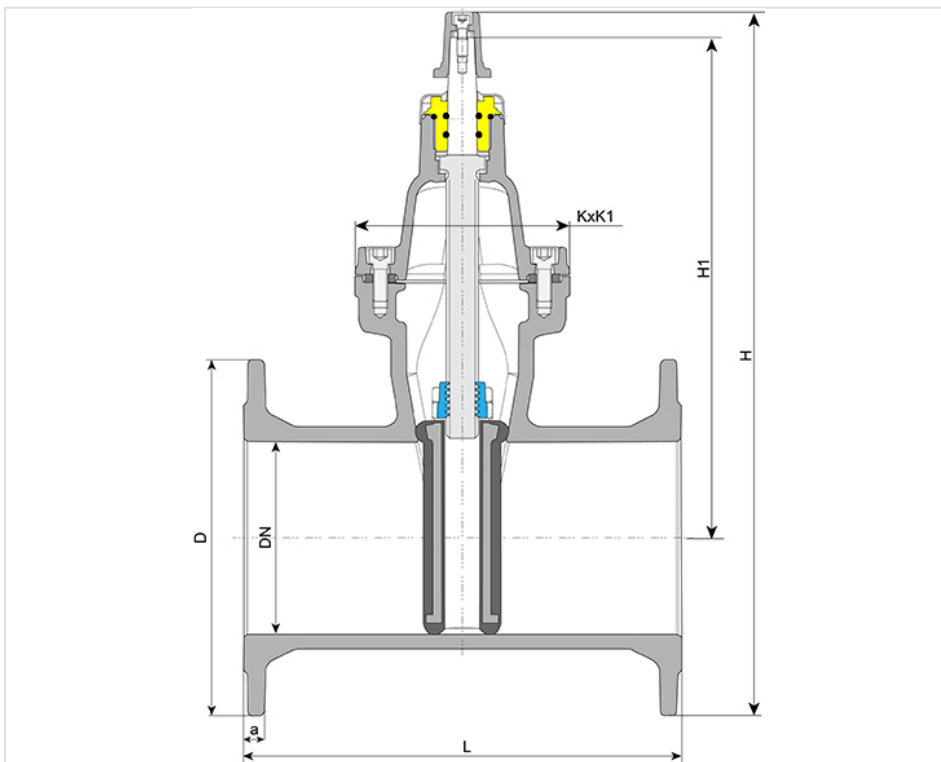
ACS para la gama EURO 20 NEW PFA 16 bar embreada serie S14 (corta) y serie S15 (larga) estándar y reforzada.

DN	Sentido de cierre	Versión	L (mm)	H1 (mm)	H (mm)	D (mm)	KxK1 (mm)	a (mm)	Número de vueltas	SxS (mm)	S1xS1 (mm)	PN 10		PN 16	
												Peso (kg)	Referencias	Peso (kg)	Referencias
40 mm	Antihorario	Caperuza	240	227	324	150	117 x 135	19	16.5 +/- 1	15,2	14,3	9,41	RBA40ADCH	9,41	RBA40ADCH
50 mm	Antihorario	Caperuza	250	222	326,5	165	117 x 135	19	16.5 +/- 1	15,2	14,3	11,00	RBA50ADCH	11,00	RBA50ADCH
65 multiperçage 60-65 mm	Antihorario	Caperuza	270	264	373,5	185	105 x 138	19	17 +/- 1	18,5	17,3	13,60	RBA65ADLH	13,60	RBA65ADLH
80 mm	Antihorario	Caperuza	280	288	405	200	162 x 143.5	19	21 +/- 1	18,5	17,3	15,30	RBA80ADCH	15,30	RBA80ADCH
100 mm	Antihorario	Caperuza	300	316	448	220	188 x 139	19	23.5 +/- 1	20,6	19,3	20,00	RBB10ADCH	20,00	RBB10ADCH
125 mm	Antihorario	Caperuza	325	358	501	250	225.5 x 161.5	19	28 +/- 1	20,6	19,3	26,60	RBB12ADCH	26,60	RBB12ADCH
150 mm	Antihorario	Caperuza	350	401	563	285	256 x 172	19	33.5 +/- 1	20,6	19,3	36,10	RBB15ADCH	36,10	RBB15ADCH
200 mm	Antihorario	Cuadradillo	400	508	728	340	350 x 216	20	36 +/- 1	25,7	24,3	54,10	RBB20ADBH	53,70	RBB20ADAH
250 mm	Antihorario	Cuadradillo	450	620	875	400	415 x 235	20	44 +/- 1	28,1	24,3	92,00	RBB25ADBH	92,00	RBB25ADAH
300 mm	Antihorario	Cuadradillo	500	751	1036	455	476 x 258	25	54 +/- 1	28,1	24,3	139,00	RBB30ADBH	139,00	RBB30ADAH

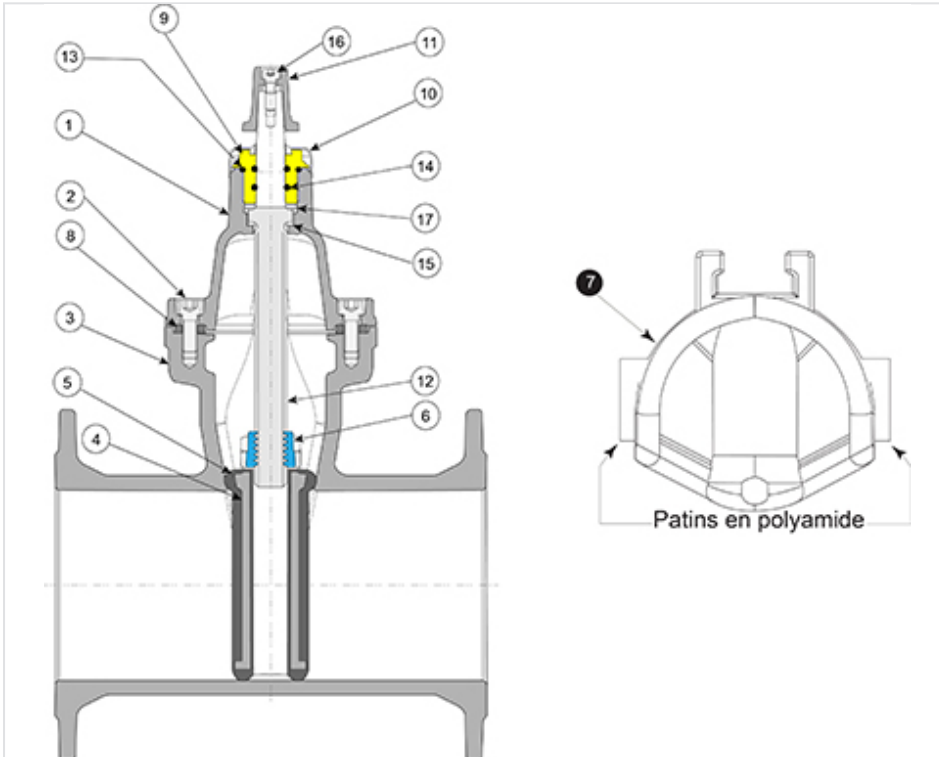
DN	Sentido de cierre	Versión	L (mm)	H1 (mm)	H (mm)	D (mm)	KxK1 (mm)	a (mm)	Número de vueltas	SxS (mm)	S1xS1 (mm)	PN 10		PN 16	
												Peso (kg)	Referencias	Peso (kg)	Referencias
40 mm	Horario	Sin caperuza	240	227	324	150	117 x 135	19	16.5 +/- 1	15,2	14,3	9,15	RBA40ABBH	9,15	RBA40ABBH
50 mm	Horario	Sin caperuza	250	222	326,5	165	117 x 135	19	16.5 +/- 1	15,2	14,3	11,00	RBA50ABBH	11,00	RBA50ABBH
65 multiperçage 60-65 mm	Horario	Sin caperuza	270	264	373,5	185	105 x 138	19	17 +/- 1	18,5	17,3	13,60	RBA65ABLH	13,60	RBA65ABLH
80 mm	Horario	Sin caperuza	280	288	405	200	162 x 143.5	19	21 +/- 1	18,5	17,3	15,30	RBA80ANCH	15,30	RBA80ANCH
100 mm	Horario	Sin caperuza	300	316	448	220	188 x 139	19	23.5 +/- 1	20,6	19,3	20,80	RBB10ANCH	20,80	RBB10ANCH
125 mm	Horario	Sin caperuza	325	358	501	250	225.5 x 161.5	19	28 +/- 1	20,6	19,3	26,60	RBB12ANCH	26,60	RBB12ANCH
150 mm	Horario	Sin caperuza	350	401	563	285	256 x 172	19	33.5 +/- 1	20,6	19,3	36,10	RBB15ANCH	36,10	RBB15ANCH
200 mm	Horario	Sin caperuza	400	508	728	340	350 x 216	20	36 +/- 1	25,7	24,3	61,00	RBB20ABBH	60,64	RBB20ABAH
250 mm	Horario	Sin caperuza	450	620	875	400	415 x 235	20	44 +/- 1	28,1	24,3	92,00	RBB25ABBH	92,00	RBB25ABAH
300 mm	Horario	Sin caperuza	500	751	1036	455	476 x 258	25	54 +/- 1	28,1	24,3	139,00	RBB30ABBH	139,00	RBB30ABAH

DN	Sentido de cierre	Versión	L (mm)	H1 (mm)	H (mm)	D (mm)	KxK1 (mm)	a (mm)	Número de vueltas	SxS (mm)	S1xS1 (mm)	PN 10		PN 16	
												Peso (kg)	Referencias	Peso (kg)	Referencias
40 mm	Horario	Caperuza	240	227	324	150	117 x 135	19	16.5 +/- 1	15,2	14,3	9,41	RBA40AACH	9,41	RBA40AACH
50 mm	Horario	Caperuza	250	222	326,5	165	117 x 135	19	16.5 +/- 1	15,2	14,3	11,00	RBA50AABH	11,00	RBA50AABH
65 multiperçage 60-65 mm	Horario	Caperuza	270	264	373,5	185	105 x 138	19	17 +/- 1	18,5	17,3	13,60	RBA65AALH	13,60	RBA65AALH
80 mm	Horario	Caperuza	280	288	405	200	162 x 143.5	19	21 +/- 1	18,5	17,3	15,30	RBA80APCH	15,30	RBA80APCH
100 mm	Horario	Caperuza	300	316	448	220	188 x 139	19	23.5 +/- 1	20,6	19,3	20,80	RBB10APCH	20,80	RBB10APCH

DN	Sentido de cierre	Versión	L (mm)	H1 (mm)	H (mm)	D (mm)	KxK1 (mm)	a (mm)	Número de vueltas	PN 10			PN 16		
										SxS (mm)	S1xS1 (mm)	Peso (kg)	Referencias	Peso (kg)	Referencias
125 mm	Horario	Caperuza	325	358	501	250	225.5 x 161.5	19	28 +/- 1	20,6	19,3	26,60	RBB12APCH	26,60	RBB12APCH
150 mm	Horario	Caperuza	350	401	563	285	256 x 172	19	33.5 +/- 1	20,6	19,3	36,10	RBB15APCH	36,10	RBB15APCH
200 mm	Horario	Cuadradillo	400	508	728	340	350 x 216	20	36 +/- 1	25,7	24,3	61,80	RBB20AABH	61,44	RBB20AAAH
250 mm	Horario	Cuadradillo	450	620	875	400	415 x 235	20	44 +/- 1	28,1	24,3	92,00	RBB25AABH	92,00	RBB25AAAH
300 mm	Horario	Cuadradillo	500	751	1036	455	476 x 258	25	54 +/- 1	28,1	24,3	139,00	RBB30AABH	139,00	RBB30AAAH



Materiales y revestimientos



DN40 a 250

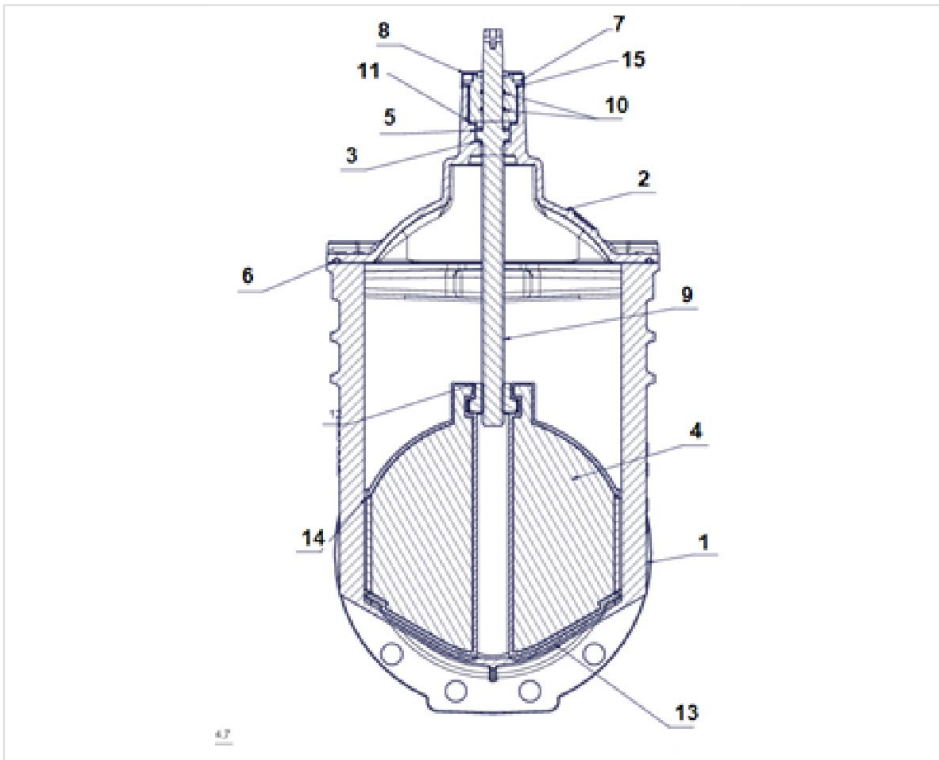
DN40 a 250

Item	Designación	Material	Revestimiento
1	Cuerpo superior	Fundición GS EN GJS 400-15 ó 500-7 según EN1563	Epoxi azul (*)
2	Tornillería	Acero inoxidable A2-70	
3	Cuerpo	Fundición GS EN GJS 400-15 ó 500-7 según EN1563	Epoxi azul (*)
4	Cuerpo armadura del cierre	Fundición GS EN GJS 400-15 ó 500-7 según EN1563	
5	Recubrimiento del cierre	Elastómero vulcanizado EPDM según EN681-1	Sobre-moldeado EPDM sobre fundición y patines en poliamida
6	Tuerca de maniobra	Latón tipo CuZn39Pb2 ó CuZn40Pb2 según EN12164	
7	Patín guía	Poliamida tipo PA 6-6	
8	Junta tapa - cuerpo	Elastómero EPDM clase 70 WA según EN681-1	
9	Prensa	Latón tipo CuZn39Pb2 ou CuZn40Pb2 según EN12164	
10	Junta guarda-polvo	Nitrilo NBR 70	
11	Caperuza	Fundición GS EN GJS 400-15 ó 500-7	Epoxi cataforesis 70 micras

Item	Designación	Material	Revestimiento
12	Eje de maniobra	Acero inoxidable tipo X20Cr13 según EN10088-3	
13	Junta de prensa exterior	Nitrilo NBR 70	
14	Junta de prensa interior	Nitrilo NBR 70	
15	Arandela de tope	Polieamida tipo PA 6-6	
16	Tornillo caperuza	Acero al carbono 8.8 galvanizado	
17	Arandela de estanquidad	Poliamida tipo PA 6-6	

(*) espesor de 250 micras mini-medio según EN14901-1

Materiales y revestimientos



DN300 a 400

DN300 a 400

Item	Designación	Material	Revestimiento
1	Cuerpo	Fundición GS EN GJS 400-15 ó 500-7 según EN1563	Epoxi azul (*)
2	Caperuza	Fundición GS EN GJS 400-15 ó 500-7 según EN1563	Epoxi azul (*)
3	Arandela de estanquidad	Polieamida tipo PA 6-6	



Item	Designación	Material	Revestimiento
4	Cuerpo armadura del cierre	Fundición GS EN GJS 400-15 ó 500-7 según EN1563	
5	Arandela de tope	Polieamida tipo PA 6-6	
6	Junta tapa - cuerpo	EPDM	
7	Prensa	Latón tipo CuZn39Pb2 ó CuZn40Pb2 según EN12164	
8	Junta guarda-polvo		
9	Eje de maniobra	Acero inoxidable tipo X20Cr13 según EN10088-3	
10	Junta torica	NBR	
11	Junta torica	NBR	
12	Tuerca de maniobra	Latón tipo CuZn39Pb2 ó CuZn40Pb2 según EN12164	
13	Recubrimiento del cierre	Elastómero vulcanizado EPDM según EN681-1	Sobre-moldeado EPDM sobre fundición y patines en poliamida
14	Patín guía	Polieamida tipo PA 6-6	
15	Junta torica	NBR	
16	Tornillería	Acero inoxidable	

(*) espesor de 250 micras mini-medio según EN14901-1

Características hidráulicas

Pérdida de carga: coeficiente de caudal Kv

El Kv expresa el caudal de agua en m³/h, a una temperatura entre 50C y 400C, que circula a través de la válvula provocando una pérdida de presión estática de 1 bar (norma EN 736-3).

con: Kv = coeficiente de caudal en m³/h, Q = caudal en m³/h, ΔP = pérdida de carga en la válvula en bar

$$Kv = \frac{Q}{\sqrt{\Delta P}}$$

DN	40	50	65	80	100	125	150	200	250	300	400
Kv	130	200	390	600	1000	1800	2900	6000	10000	16000	30000

Pérdida de carga: expresión con Ka

La pérdida de carga ΔH de una válvula, la velocidad de circulación del fluido y el coeficiente K de pérdida de carga en la válvula están sometidos a la siguiente fórmula:

con: ΔH = pérdida de carga en mCE, V = velocidad del fluido en m/s, g = aceleración de la gravedad en m/s², Ka = coeficiente de pérdida de carga adimensional

$$\Delta H = K\alpha \frac{V^2}{2g}$$

Valores de K para válvulas de compuerta EURO 20 abiertas:

DN	40	50	65	80	100	125	150	200	250	300	400
K	0.300	0.260	0.208	0.170	0.140	0.110	0.090	0.065	0.050	0.04	0.037

Conformidad a las normas

La "EURO 20 NEW" es conforme a las siguientes normas:

- Producto: UNE EN 1074-2
- Ensayos en fábrica: UNE EN 12266-1
- Dimensiones entre caras de bridas: UNE EN 558-2 e ISO 5752 serie 15 para Euro 20/21 New - UNE EN 558-2 e ISO 5752 serie 14 para Euro 20/23 New
- Taladrado de las bridas: UNE EN 1092-2, ISO 7005-2 y DIN 2501
- Marcado: UNE EN 19
- Elastómero: UNE EN 681-1

Todos los materiales, elastómeros y revestimientos en contacto con agua son conformes a las exigencias europeas relativas a alimentabilidad (ACS).

Marcado



El marcado de las válvulas de compuerta de SAINT-GOBAIN PAM es conforme a las normas EN 1074-2 y EN19.

Los marcados deberán estar realizados sobre la fundición, sobre placas fijadas al cuerpo de la válvula, o estampados, según las especificaciones de la norma EN19.

Especificaciones EN 19		Exigencias	Procedimiento Saint-Gobain (válvulas)
Tabla 1 – Marcados			
1	DN	EN 19 § 4.2.1 Inscripciones obligatorias de fundición o en una placa	Fundición
2	PN		Fundición
3	Material		Fundición
4	Nombre o marca del fabricante		Placa
11	Referencia a la norma	EN 19 § 4.3 Marcados suplementarios Ítems 7 a 21 de la Tabla 1 son opcionales	Fundición
12	Identificación de la fundición		Fundición
16	Ensayos de calidad		Impreso sobre el cuerpo
18	Fecha de fabricación		Placa
21	Sentido de cierre		Placa + pegatina en el cuerpo

Instalación

Las válvulas EURO 20 NEW pueden formar parte de dos tipos de instalaciones:

- aérea
- enterrada:
 - sous remblai direct (on veillera à bien compacter le sol) et placés sous bouche à clé
 - situés en chambres sous regards.

Las válvulas EURO 20 NEW pueden ocupar cuatro posiciones:

- En canalizaciones horizontales:
 - De pie (siempre que sea posible)
 - Tumbada (a evitar en dispositivos con DN superior a 300 mm)
 - Invertida
- En canalizaciones verticales : plano

La válvula de compuerta EURO 20 NEW embridada está disponible con varias distancias entre bridas, siendo el más común el espaciado entre bridas largo serie S15 según EN558-2.

Para este tipo de válvula, conviene utilizar un adaptador de brida:

- Ultra QUICK, para instalación con todo tipo de materiales (con junta de centrado)
- QUICK GS acerrojado o no para su instalación en tubería de fundición
- QUICK PVC acerrojado o no para su instalación en tubería de PVC
- Quick PE acerrojado para su instalación en tubería de PE
- Y una junta de desmontaje autoportante (JP, PO) en acero al carbono o fundición dúctil para facilitar la posible extracción del dispositivo

En el caso de la válvula de compuerta EURO 20 NEW a bridas serie S14 (corta) la dimensión entre el cuerpo y la brida no permite el uso de bulones. Se recomienda el uso de varillas roscadas y tuercas.

Mantenimiento

Las válvulas de compuerta EURO 20 NEW no requieren ningún mantenimiento especial. Sin embargo, es recomendable realizar una operación de apertura cierre al menos una vez al año.

La sustitución de las juntas de estanquidad del palier del eje de maniobra se pueden efectuar estando la válvula en presión, aflojando la tuerca de palier cuando la válvula está en posición totalmente abierta.

Par de apriete para válvulas EURO 20 NEW

DN	Apriete prensa	Apriete eje cuerpo principal-cuerpo superior
	Nm	Nm
40/50	200	40
60	200	50
80	200	50
100	200	50
125	200	55
150	200	60
200	200	70
250	300	90
300	350	120

Un conjunto de juegos de piezas de repuesto definidos para la gama EURO 20 NEW DN40-400 permiten reparar y mantener la válvula de compuerta garantizando la durabilidad de la válvula.

Embalaje

DN	SERIE 15		
	Dimensiones palé	Nb piezas	Pesos (kg)
40	Europe 1200x800x409	20	218
50	Europe 1200x800x419	20	250
65	Europe 1200x800x439	16	248
80	Europe 1200x800x449	10	183
100	Europe 1200x800x469	10	238
125	Europe 1200x800x494	8	242
150	Europe 1200x800x519	5	210
200	Palette 1150x1600x535	6	395
250	Palette 1150x1600x535	4	403



VALVULAS DE COMPUERTA EURO
20
SECCIONAMIENTO
DN 40 - 300

06/06/2026
VIGGV21ENW100

