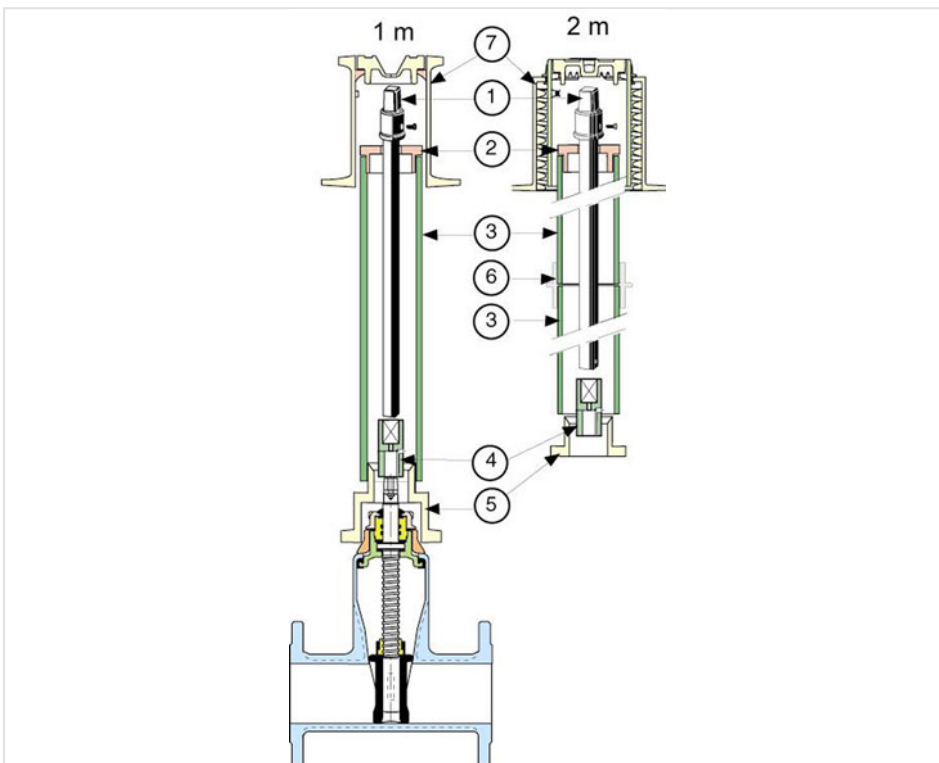


## EURO 20 - Accionamiento a distancia mediante eje con caperuza

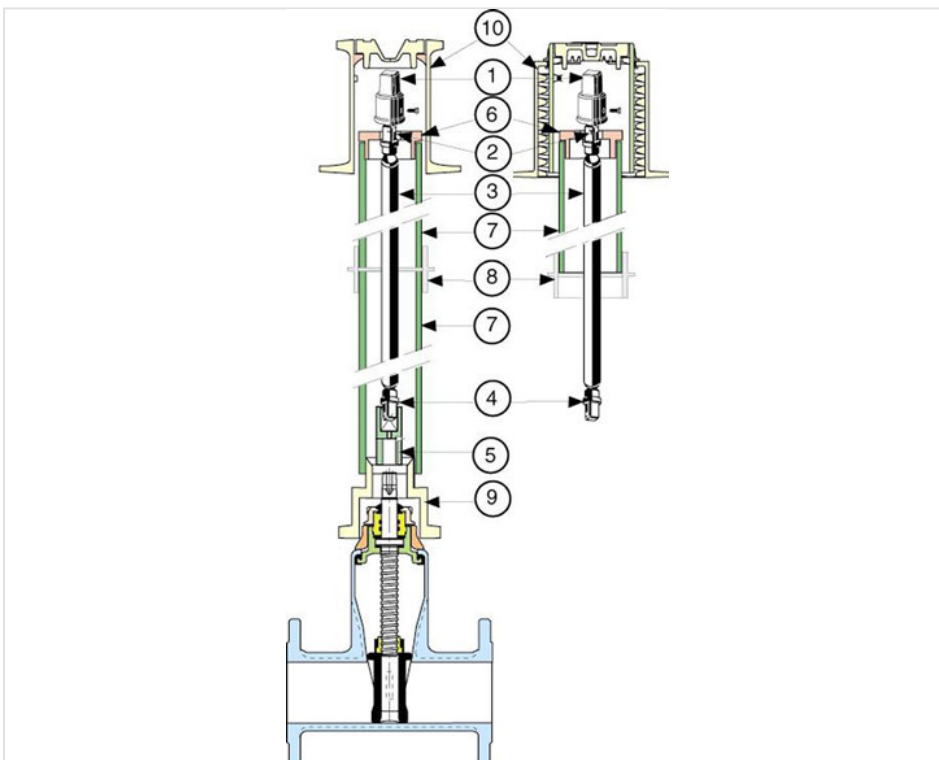
Montaje bajo boca de llave de 1 y 2 m - con eje cuadrado de 28



Item	Designación	Referencias
1	Eje de maniobra y caperuza de maniobra - Altura 1 m	RAA28F1
	Eje de maniobra y caperuza de maniobra - Altura 2 m	RAA28F2
2	Tapa del tubo de protección del eje (fundición)	162032
	Tapa del tubo de protección del eje (PVC)	162033
3	Tubo de protección del eje (Para eje h= 1m : 1 tubo - Para eje h= 2m : 2 tubos): - fundición lg 1m - PVC lg 1,1m - PVC lg 0,6m - PVC lg 0,9m	RAC10AB
		RAC11AD
		RAB60AD
		RAB90AD
4	Manguitos según DN de válvula	Ver ficha
5	Soporte tubo - Para tubo de fundición (DN40-80)	RAA80BB

Item	Designación	Referencias
	Soporte tubo - Para tubo de fundición (DN100-400)	RAA80CB
	Soporte tubo - Para tubo de PVC (DN40-80)	RAA80BD
	Soporte tubo - Para tubo de PVC (DN100-400)	RAA80CD
6	Unión para eje de long. =2m para tubo de 2m (fundición)	RAA80DB
	Unión para eje de long. =2m para tubo de 2m (PVC)	RAA80ED
7	Bocas de llave PAVA (10kg H105)	F1PVAC
	Bocas de llave PAVA (14kg H185)	F2PVAC
	Bocas de llave PAVA (19kg H150)	F3PVAC
	Bocas de llave TOTAL Calzada (redonda)	FRTOAB
	Bocas de llave TOTAL Calzada (hexagonal)	FRTODB
	Bocas de llave TOTAL Calzada (cuadrada)	FRTOBB
	Bocas de llave TOTAL Acera (redonda)	FTTOAB
	Bocas de llave TOTAL Acera (hexagonal)	FTTODB
	Bocas de llave TOTAL Acera (cuadrada)	FTTOBB

### Montaje bajo la boca de llave de 3 a 6 m - con tubo 33/42 ó 50/60



Item	Designación	Cantidad	Referencias
1	Caperuza de maniobra	1	162082
2 et 4	Union a soldar - Cuadrado de 28 (DN40-150)	1	162077
	Union a soldar - Cuadrado de 28 (DN200-400)	1	163358
3	Tubo de maniobra - Longitud 3m (DN40-150)	1	162088
	Tubo de maniobra - Longitud 3m (DN200-400)	1	162229
	Tubo de maniobra - Longitud 4,5m (DN40-150)	1	162231
	Tubo de maniobra - Longitud 4,5m (DN200-400)	1	162232
	Tubo de maniobra - Longitud 6m (DN40-150)	1	162090
	Tubo de maniobra - Longitud 6m (DN200-400)	1	162140
5	Manguitos según DN de la válvula		Ver ficha
6	Tapa de protección para tubo de maniobra (fundición)	1	162032
7	Tubo maniobra para L=3m - fundición L=1,5m	2	RAC15AB
	Tubo maniobra para L=4,5m - fundición L=1,5m	3	RAC15AB
	Tubo maniobra para L=6m - fundición L=1,5m	4	RAC15AB
	Tubo maniobra para L=3m - PVC L=1,1m	3	RAC11AD
	Tubo maniobra para L=4,5m - PVC L=1,1m	4	RAC11AD
	Tubo maniobra para L=6m - PVC L=1,1m	6	RAC11AD
8	Unión para L=3m - fundición	1	RAA80DB
	Unión para L=3m - fundición	2	RAA80DB
	Unión para L=4,5m - fundición	3	RAA80DB
	Unión para L=4,5m - PVC	2	RAA80ED
	Unión para L=6m - PVC	3	RAA80ED
	Unión para L=6m - PVC	5	RAA80ED
9	Soporte tubo para tubo de fundición (DN40-80)	1	RAA80BB
	Soporte tubo para tubo de fundición (DN100-400)	1	RAA80CB
	Soporte tubo para tubo de PVC (DN40-80)	1	RAA80BD
	Soporte tubo para tubo de PVC (DN100-400)	1	RAA80CD
10	Bocas de llave PAVA (10kg H105)	1	F1PVAC
	Bocas de llave PAVA (14kg H185)	1	F2PVAC
	Bocas de llave PAVA (19kg H150)	1	F3PVAC
	Bocas de llave TOTAL Calzada (redonda)	1	FRTOAB
	Bocas de llave TOTAL Calzada (hexagonal)	1	FRTODB
	Bocas de llave TOTAL Calzada (cuadrada)	1	FRTOBB
	Bocas de llave TOTAL Acera (redonda)	1	FTTOAB

Item	Designación	Cantidad	Referencias
	Bocas de llave TOTAL Acera (hexagonal)	1	FTTODB
	Bocas de llave TOTAL Acera (cuadrada)	1	FTTOBB