

Indicador de posición eléctrico



SG PAM propone una gama de indicadores de posición eléctricos (IDPE) para la gama de las válvulas RVOC modelo EURO 20 NG DN 40 - 300 FSH.

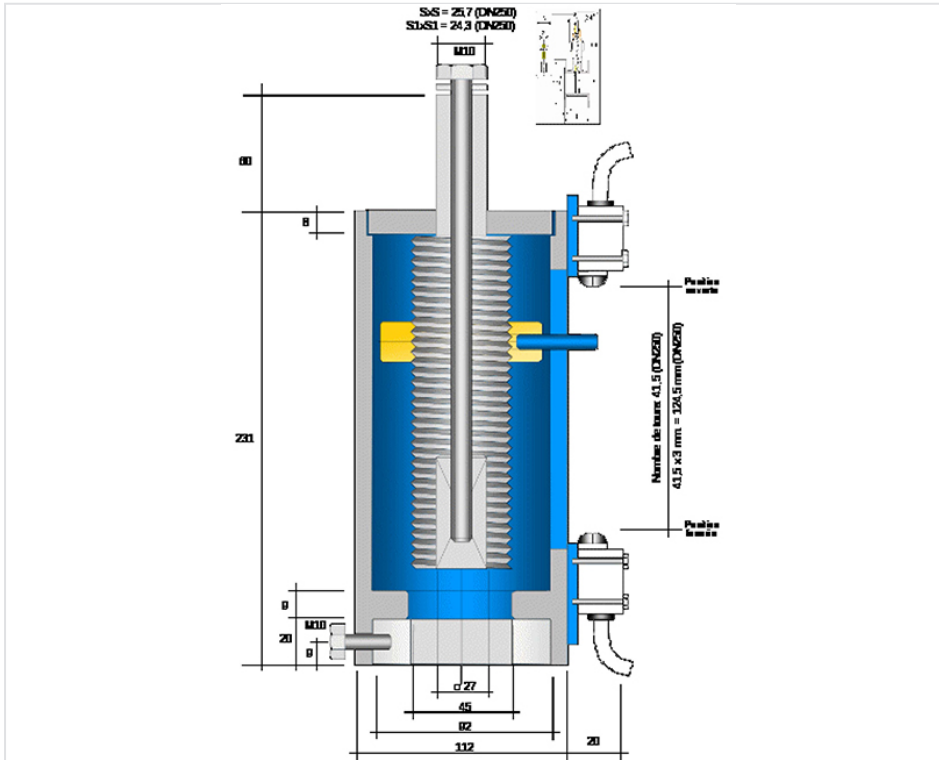
La Euro 20 con IDPE se instala en los circuitos generales de agua no tratada, filtrada o potable de los centros industriales.

Dos microinterruptores se utilizan para detectar eléctricamente la posición de la válvula abierta o cerrada.

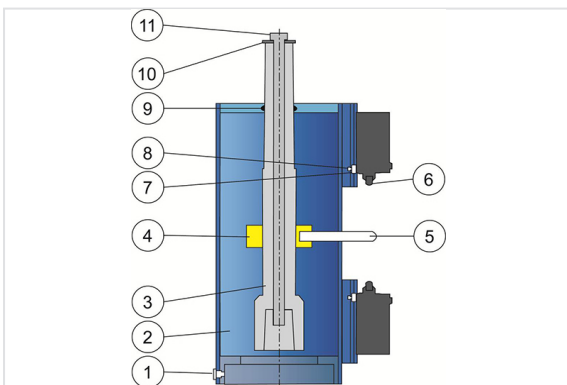
Los dos microinterruptores se colocan sobre una barra y son ajustables de manera precisa e independiente por separado.

El indicador de posición completa una válvula de sentido de cierre FSH.

DN (mm)	Tuerca de prensa para E20	S1 (mm)	Número de vueltas	Peso (kg)	Referencias
40-50	NG	14	12.5	3,20	226810
65-80	NG	17	17	3,60	226821
100-125-150	NG	19	23-28-32	3,90	226822
200-250-300	NG	24,3	33-41.5-50	5,80	224981
400	NG	27,3	70	6,00	259258



Materiales y revestimientos

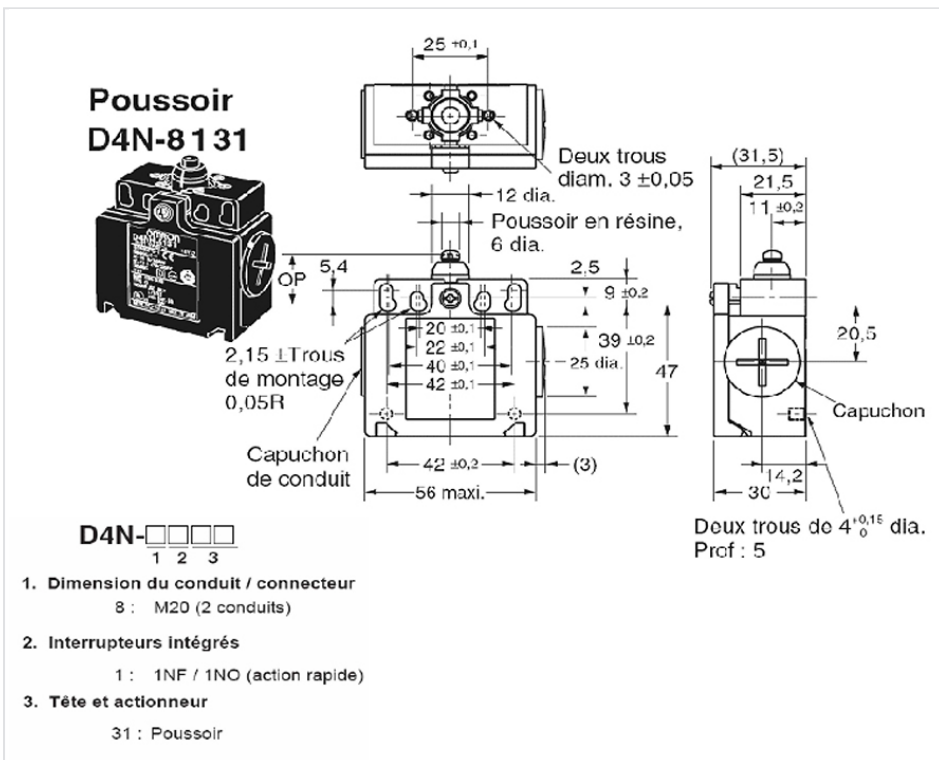


Item	Designación	Material
1	Tornillo de fijación del cuerpo	Acero galvanizado 8.8
2	Cuerpo indicador	Acero inoxidable 304
3	Eje de maniobra	Acero inoxidable 304
4	Tuerca de maniobra	Bronce tipo B-14

Item	Designación	Material
5	Dedo indicador	Acero inoxidable 304
6	Micro-switch	Plástico
7	Tornillo de fijación del micro-switch	Acero galvanizado 8.8
8	Tuerca de micro-switch	Acero galvanizado 8.8
9	Anillo	Teflón
10	Arandela	Acero galvanizado 8.8
11	Tornillo de fijación	Acero galvanizado 8.8

Note: Revestimiento: Epoxi azul RAL 5005.

Datos eléctricos



Contacteur OMRON D4N tipo 8131