

Kit de reparación para Válvula de Mariposa EUROSTOP (versión especial)



Válvula de mariposa EUROSTOP: kit de estanqueidad versión M-N

Este kit es válido para las válvulas fabricadas a partir de fin 2002

Disponibilidad de la versión con tornillos de acero inoxidable A4 bajo pedido.

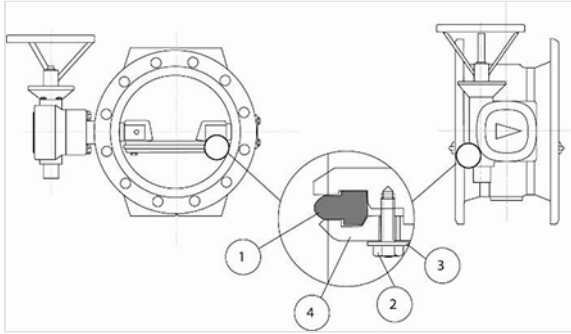
El kit comprende:

Item	Descripción	Material
1	Arandelas	Acero inoxidable A2
2	Tornillo	Acero inoxidable A2
3	Junta	EPDM
4	Perno roscado	Acero inoxidable A2

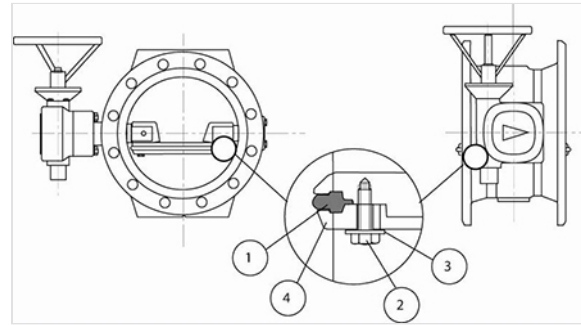
DN	Versión	Peso	Referencias
150 mm	Versión S	1,40 kg	162392
150 mm	Versión M-N	0,16 kg	202630
200 mm	Versión S	2,30 kg	162397
200 mm	Versión M-N	0,24 kg	202631
250 mm	Versión S	3,50 kg	162399
250 mm	Versión M-N	0,26 kg	202632
300 mm	Versión S	4,80 kg	162345
300 mm	Versión M-N	4,00 kg	185199
350 mm	Versión S	6,00 kg	166617

DN	Versión	Peso	Referencias
350 mm	Versión M-N	0,48 kg	202633
400 mm	Versión S	7,50 kg	162348
400 mm	Versión M-N	0,63 kg	202634
450 mm	Versión S	9,00 kg	166618
450 mm	Versión M-N	0,73 kg	202635
500 mm	Versión S	12,00 kg	166949
500 mm	Versión M-N	0,78 kg	202636
600 mm	Versión S	15,00 kg	162350
600 mm	Versión M-N	0,95 kg	202637
700 mm	Versión S	20,00 kg	162352
700 mm	Versión M-N	2,30 kg	202638
800 mm	Versión S	26,00 kg	162354
800 mm	Versión M-N	2,57 kg	202639
900 mm	Versión S	36,50 kg	202485
900 mm	Versión M-N	2,80 kg	202640
1000 mm	Versión S	38,00 kg	162384
1000 mm	Versión M-N	3,24 kg	202641
1200 mm	Versión S	52,00 kg	202486
1200 mm	Versión M-N	4,40 kg	202642
1400 mm	Versión S	62,20 kg	202487
1400 mm	Versión M-N	16,00 kg	185218
1500 mm	Versión S	69,70 kg	202488
1500 mm	Versión M-N	18,00 kg	185219
1600 mm	Versión S	81,00 kg	202489
1600 mm	Versión M-N	22,00 kg	185220
1800 mm	Versión S	103,70 kg	202490
1800 mm	Versión M-N	28,00 kg	185221
2000 mm	Versión S	115,40 kg	202491
2000 mm	Versión M-N	35,00 kg	185222

Versión con tornillos de acero inoxidable A4 (versión especial)



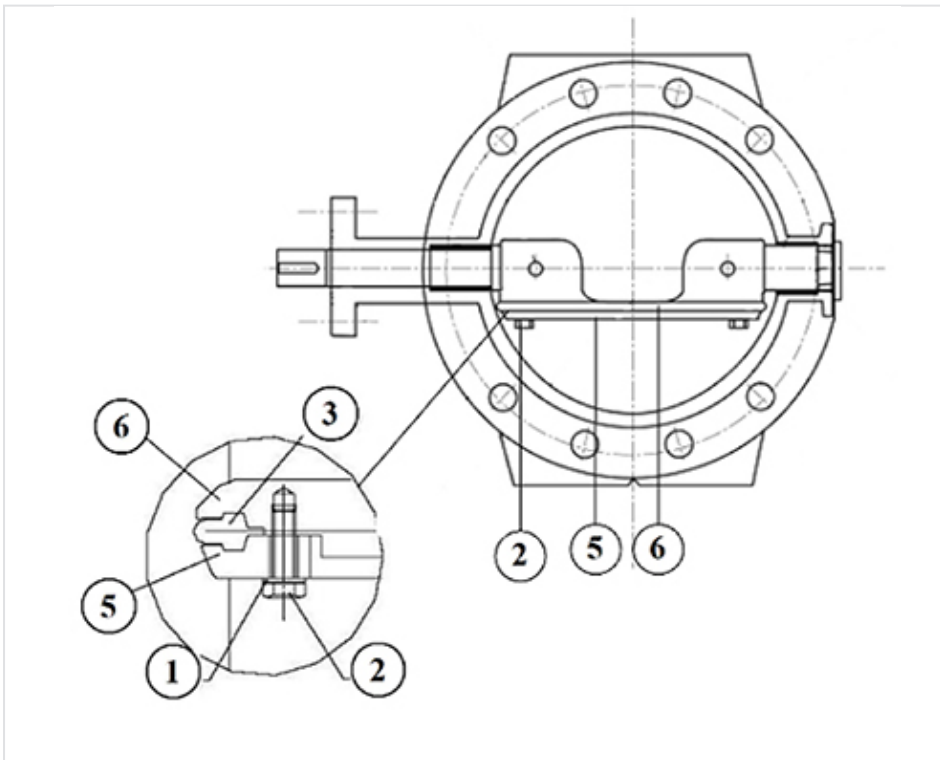
Este kit es válido para las válvulas fabricadas a partir de fin 2002



Comó hacer un pedido de kit de estanqueidad de junta de mariposa

Para no errar en el suministro del Kit de repuesto es imprescindible conocer la referencia comercial de la válvula Eurostop o el año de fabricación de la válvula, identificando todos los datos posibles existentes en el cuerpo de la válvula, inscripciones, etiquetas identificativas, etc.

Recomendaciones de instalación



Operaciones preliminares

Se recomienda para diámetros pequeños y medianos (DN <800) la instalación de un carrete telescópico en la zona donde se encuentra situado el aro de sujeción de la junta de estanquidad.

En cualquier caso, seguir estas instrucciones:

- Vaciar la tubería ;
- Cerrar la válvula;
- Actuar sobre del anillo/aro de sujeción de la junta de estanquidad :
 - DN pequeños y medianos (DN < 800): desmontar la válvula de la canalización utilizando herramientas apropiadas, quitar la tornillería de forma gradual y en diagonal
 - DN medianos y grandes (\geq DN 800): Puede realizarse las operaciones de mantenimiento directamente si existe un punto de acceso a la tubería, sin necesidad de quitar la válvula, se debe tener en cuenta la situación del aro de sujeción de junta para que el acceso sea el correcto

Tras las operaciones preliminares, seguir las siguientes operaciones de repuesto del kit de estanquidad.

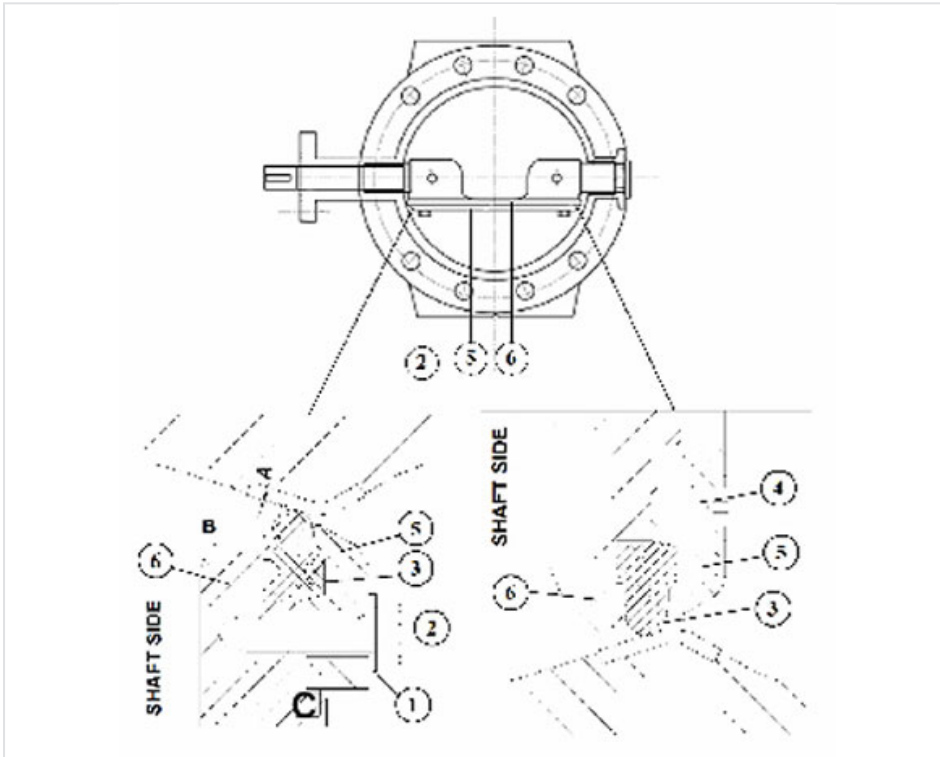
Operaciones de sustitución de la junta de estanquidad de la mariposa VERSION M-N

La versión M-N es un sistema de Junta automática. Este kit es válido para válvulas fabricadas a partir de finales de 2002.

- Hacer una marca sobre el aro de sujeción de la junta (5) y sobre la mariposa (6) antes de realizar el nuevo montaje de la junta de estanquidad, nos servirá como referencia guía para el nuevo montaje.
- Desenroscar y quitar los tornillos (2) y quitar el aro (5).
- Quitar la junta de estanquidad dañada (3)
- Limpiar la superficie interna del cuerpo de la válvula, así como el asiento de acero inoxidable, eliminar la posible suciedad cercana a la superficie de estanquidad.
- Abrir la válvula a 90°.
- El asiento de la zona de estanquidad debe estar limpio.
- Cerrar la válvula a 0°.
- La nueva junta (3) debe ser alojada de forma correcta en su asiento del disco o mariposa, si fuera necesario, cerrar un cuarto de giro con el volante del reductor.
- Instalar el aro de sujeción de la junta (5)
- Centrar, fijar e instalar el aro de sujeción (5) por medio de los tornillos, hacerlo de forma gradual y en diagonal con los siguientes pares de apriete:

DN válvula mm	DN tornillo	Par apriete Nm
150-600	M08	15
700-1200	M12	65
1400-2000	M20	320

Replacement operations of sealing kit disk VERSION S



The S version has semi-automatic seal system. This kit is valid for valves produced before the end of 2002.

- Unscrew and remove the screws (2) of retaining ring (5) and the grub screws (4);
- Remove the retaining ring (5);
- Remove the original gasket (3);
- The surface (seat) on the disk must be cleaned and prepared to receive the new gasket;
- Open the disk 90°;
- The stainless steel seat (body seat) must be cleaned. Remove the adhesion of limestone by the tightness surface;
- Close the disk 0°;
- The new gasket (3) must be placed into the disk seat and positioned also properly into the body seat - if necessary turning the wheel of ¼ in closure (a small quantity of white grease can help the placement);
- Replace the retaining ring (5);
- Set up the retaining ring in the properly position. With a laminated shims check that the size C (distance between the inner diameter of the nut and the seat housing the disk) is uniform;
- Install the hexagonal head bolts with the washer (1-2) and screw (cross) few of them;
- The initial set up of the retaining ring will be up to rich the dimension B about 1mm;
- Open the disk and see around the properly position of the gasket into the seat;
- Turn the valve in closed position;

- Adjust the bolts (2) "step by step" until to reach a properly compression of the gasket. Initially use a torque of 10 Nm, then the torque can be between 10 and 40 Nm (depending on the DN of the valve). During the compression see around in the dimension B. The target is to maintain the dimension B above the 0,5 mm higher.
- With a laminated shims of 0,2 mm (10 mm x 100 mm stripes) check all around the compression A in terms to evaluate the properly compression between the gasket and the seat. The laminated shims could be forced from the side shaft toward side retaining ring and check the compression through the friction.
- When the compression is homogeneous all around and the dimension B is still not lower than 0,5 mm, screw the grub screw (4) .