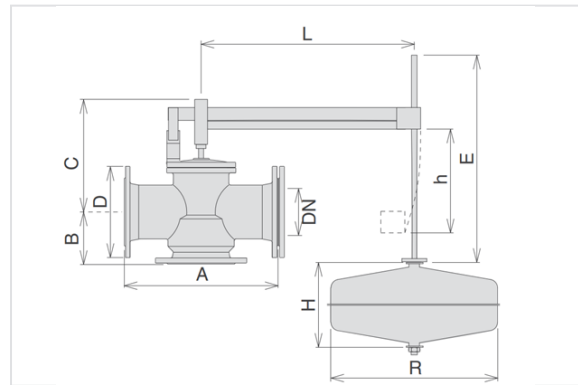


Válvula de flotador con asiento compensado DN 40-300 PN 10-16



DN	A (mm)	B (mm)	C (mm)	D (mm)	L (mm)	H (mm)	R (mm)	h (mm)	E (mm)	Peso
50	230	82,5	183	165	600	220	300	145	525	21 kg
40	230	82,5	183	165	600	220	220	145	525	21 kg
65	290	92,5	197	185	600	220	220	205	525	26 kg
80	310	100	230	200	830	200	300	250	600	33 kg
100	350	125	250	220	830	180	400	220	600	41 kg
125	400	125	250	250	830	180	400	221	600	49 kg
150	480	162	371	285	1000	250	400	240	540	79 kg
200	600	183	420	340	1000	250	400	300	540	118 kg
250	730	273	540	405	1220	300	500	510	945	215 kg
300	850	300	620	460	1400	300	500	615	1042	250 kg

Características técnicas y ventajas

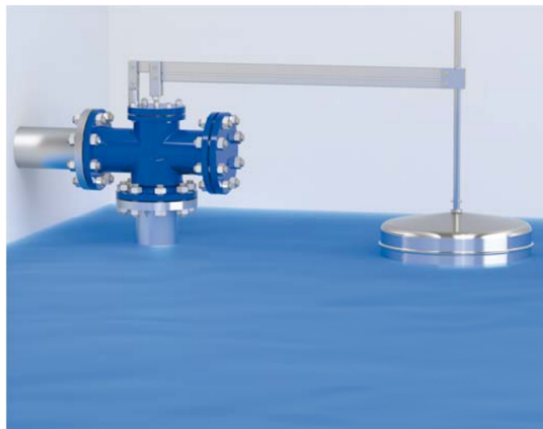
- Cuerpo en fundición dúctil, con diseño de tres vías que permite tanto la instalación en configuración de paso recto como en ángulo. El asiento de estanqueidad y el pistón son sustituibles y están fabricados en acero inoxidable con un cojinete en bronce.
- Conjunto móvil constituido por el eje principal, obturador, junta y pistón auto-limpiante, con tecnología innovadora que disminuye la acumulación de desechos reduciendo el mantenimiento.
- El mecanismo de palanca, de acero galvanizado o inoxidable, está formado por una doble varilla (varilla simple en DN 50/65) que, con los pivotes, transmite el movimiento del flotador al eje para abrir y cerrar la válvula.

- Un gran flotador de acero inoxidable AISI 304 se conecta al mecanismo de palancas mediante un tubo de acero inoxidable transmitiendo una fuerza vertical.
- Gracias al asiento único compensado, la válvula garantiza una gran precisión de funcionamiento, y el cierre estanco perfecto aún en bajas presiones.
- El movimiento del obturador, en apertura y cierre, no está influenciado por la presión del agua de entrada; de este modo se evitan posibles fenómenos de flujo inestable y golpe de ariete.

Aplicaciones principales

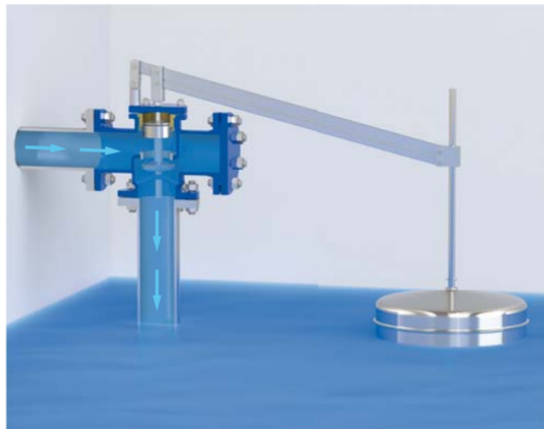
Lenado de depósitos garantizando un nivel determinado.

Principio de funcionamiento



Válvula cerrada

En el momento en que el nivel en el depósito alcanza el nivel máximo del flotador, éste empuja a la leva y hace subir el bloque móvil cerrando así el paso del agua a través de la válvula.

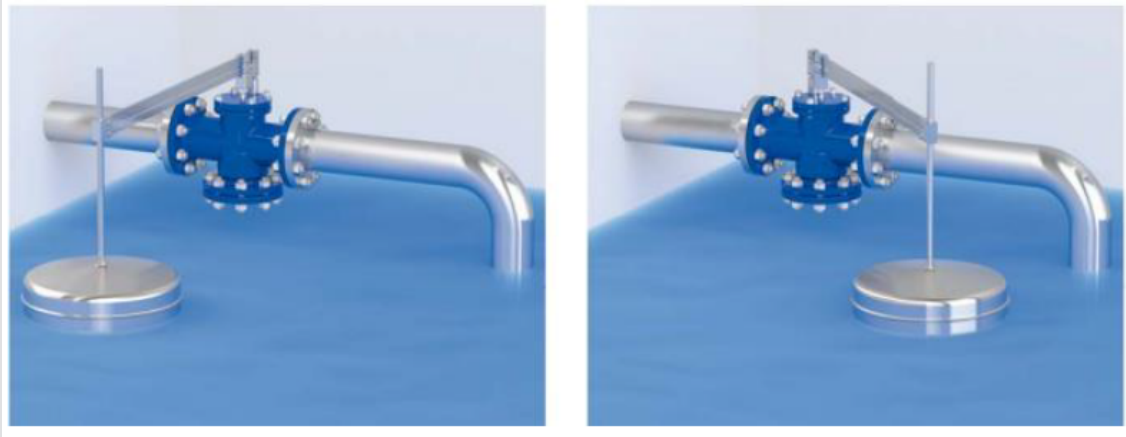


Válvula abierta

En el momento que el que baja nivel en el depósito, la leva a la que está conectado el flotador empuja hacia abajo el bloque móvil, abriendo el paso del agua a través de la válvula.

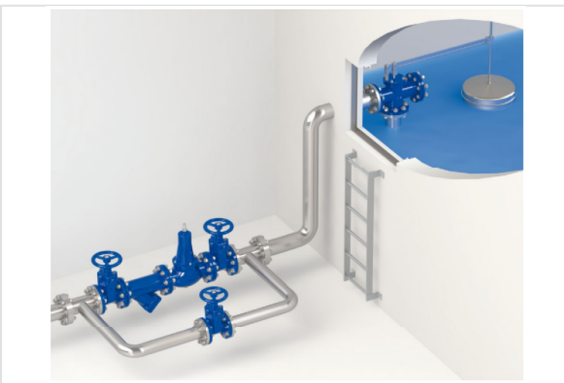
Embridada a la tubería de llegada y actuada por un gran flotador en acero inoxidable, la válvula controla de forma automática el nivel en el depósito, cerrando completamente al llegar el agua al nivel máximo y abriendo de nuevo cuando baja el mismo.

Instalación de paso recto y en ángulo



Gracias al cuerpo de 3 vías, la válvula puede emplearse con paso recto o como paso angular, simplemente cambiando la posición de la brida ciega. La palanca puede rotarse 45° ó 90° de acuerdo a lo requerido en la instalación

Datos técnicos



Instalación

- Asegurarse que la tubería de alimentación tiene las bridas taladradas de acuerdo al PN de la válvula y que esta
- Deben de instalarse válvulas de compuerta o mariposa para asegurar las operaciones de mantenimiento y un filtro caza piedras a la entrada de la válvula, para evitar la suciedad.
- La válvula de flotador debe de instalarse en un lugar de fácil acceso y con suficiente amplitud para las operaciones de mantenimiento.
- Observar el nivel de rebose y asegurarse que la brida de salida esta siempre por encima para evitar el fenómeno de retroceso de flujo.

- En caso de presión elevada se recomienda la instalación de una válvula reductora DRVD para evitar potenciales daños debidos a cavitación.

Condiciones de trabajo

Fluido: agua limpia.

Temperatura máxima: 70°C.

Presión máx.: 16 bar; presiones superiores bajo demanda.

Estándar Certificada y probada según EN 1074/5.

Bridas de acuerdo a EN 1092/2. Recubrimiento epoxi mediante tecnología de lecho fluido azul RAL 5005. Otras bridas o recubrimientos bajo demanda

Funciones opcionales



Sistema anti-congelación. Bajo demanda, la válvula se suministra con una conexión roscada a 3/8" G en la que se puede colocar una válvula de bola de drenaje descargando al depósito. En épocas de baja temperatura se deja la válvula de drenaje parcialmente abierta, lo que crea un caudal de circulación que evita posibles roturas por congelación.

DN mm	40	50	65	80	100	125	150	200	250	300
KV (m3/h)/bar	21,6	21,6	46,8	68,4	108	155	245	360	648	1008

Pérdida de carga - Configuración en ángulo

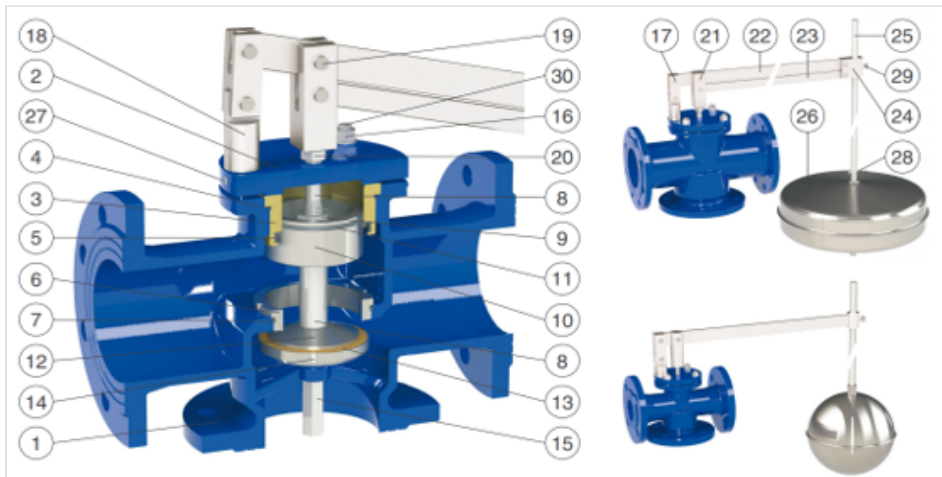
El coeficiente Kv, representa el caudal que, circulando a través de la válvula completamente abierta, genera una pérdida de carga de 1 bar.

DN mm	40	50	65	80	100	125	150	200	250	300
KV (m3/h)/bar	18,4	18,4	39,6	59,4	90	133	209	313	576	864

Pérdida de carga - paso recto

El coeficiente Kv, representa el caudal que, circulando a través de la válvula completamente abierta, genera una pérdida de carga de 1 bar.

Especificaciones técnicas



N.	Componente	Material estándar	Materiales opcionales
1	Cuerpo	fundición dúctil GJS 450-10	
2	Tapa	acero barnizado	
3	Casquillo guía	bronce CuSn5Zn5Pb5 (acero barn. para DN 250-300)	acero inox. AISI 304/316
4	Junta tórica	NBR	EPDM/Viton
5	Junta labiada	NBR	EPDM/Viton
6	Asiento	acero inoxidable AISI 304	acero inox. AISI 316
7	Junta tórica	NBR	EPDM/Viton
8	Eje guía	acero inoxidable AISI 303	acero inox. AISI 316
9	Tuerca de bloqueo	acero inoxidable AISI 304	acero inox. AISI 316
10	Pistón	acero inoxidable AISI 303	acero inox. AISI 316
11	Anillo deslizante	PTFE	
12	Retén de junta	ac. inox. AISI 303 (acero barnizado para DN 250-300)	ac. inox AISI 304/316
13	Junta plana	NBR	poliuretano
14	Disco obturador	ac. inox AISI 303 (AISI 304 para DN 200-250-300)	acero inox. AISI 316
15	Tuerca de ajuste	acero inoxidable AISI 303	acero inox. AISI 316
16	Tuercas (o tornillos) y arandelas	acero inoxidable AISI 304	acero inox. AISI 316
17	Acoplamiento superior	acero galvanizado	acero inox. AISI 304/316
18	Acoplamiento fijo inferior	acero galvanizado	acero inox. AISI 304/316
19	Pernos de los acoplamientos	acero inoxidable AISI 303	acero inox. AISI 316
20	Tuerca de bloqueo	acero inoxidable AISI 304	acero inox. AISI 316
21	Acoplamiento del eje	acero galvanizado	acero inox. AISI 304/316
22	Palanca superior	acero galvanizado	acero inox. AISI 304/316
23	Palanca inferior (desde DN 80)	acero galvanizado	acero inox. AISI 304/316
24	Acopl. del flotador (desde DN 80)	acero galvanizado	acero inox. AISI 304/316
25	Varilla del flotador	acero inoxidable AISI 304	acero inox. AISI 316
26	Flotador	acero inoxidable AISI 304	acero inox. AISI 316
27	Prisionero (tornillo en DN 150-300)	acero inoxidable AISI 304	acero inox. AISI 316
28	Espiga elástica (desde DN 80)	acero inoxidable AISI 304	

29	Tornillo	acero inoxidable AISI 304	acero inox. AISI 316
30	Espárragos (desde DN 150)	acero inoxidable AISI 304	acero inox. AISI 316