

## Filtro oblicuo DN350-700

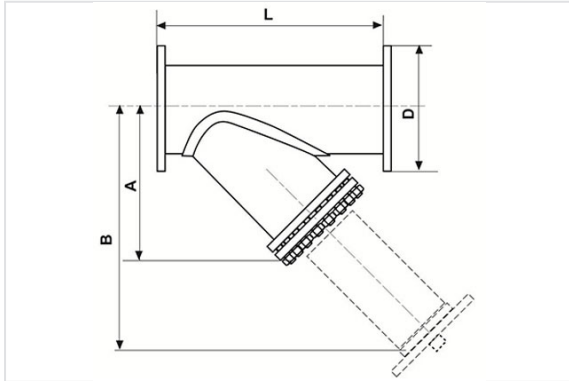


El filtro oblicuo de SAINT-GOBAIN PAM protege los diferentes elementos de la red mediante la retención de sólidos que puedan circular a través de las conducciones. Su forma en Y permite una retención eficaz de los sólidos mediante un cartucho filtrante.

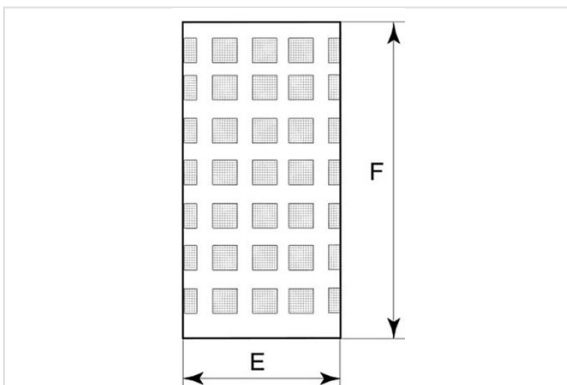
### Gama

La gama comprende diámetros DN 40-400 con PFA 10 ó 16 bar. Taladrado de las bridas ISO PN 10 o 16. Para diámetros inferiores, ver ficha técnica correspondiente.

DN (mm)	PN	L (mm)	D (mm)	A (mm)	B (mm)	Peso (kg)	Referencias
350	10	980	505	590	1060	203,00	RCB35QABHL
350	16	980	520	590	1060	234,00	RCB35QAAHL
400	10	1100	565	670	1195	275,00	RCB40QABHL
400	16	1100	580	670	1195	313,00	RCB40QAAHL
450	10	1200	615	740	1320	341,00	RCB45QABHL
450	16	1200	640	740	1320	393,00	RCB45QAAHL
500	10	1250	670	800	1425	400,00	RCB50QABHL
500	16	1250	715	800	1425	475,00	RCB50QAAHL
600	10	1450	780	935	1665	541,00	RCB60QABHL
600	16	1450	840	935	1665	711,00	RCB60QAAHL
700	10	1650	895	1080	1920	774,00	RCB70QABHL
700	16	1650	910	1080	1920	912,00	RCB70QAAHL



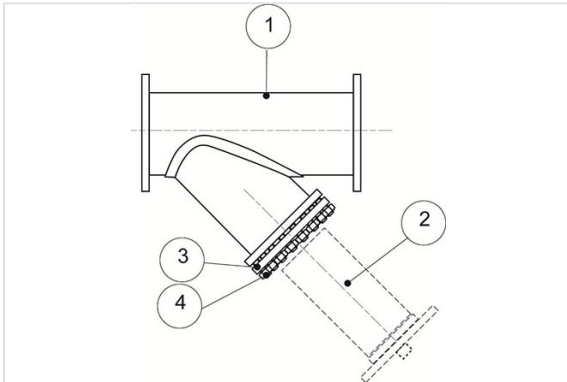
### Elemento filtrante



El elemento filtrante es una rejilla de malla de 2mm, reforzada por un soporte de forma cilíndrica de espesor 1 mm perforado 10 mm x 10 mm.

DN mm	E mm	F mm
350	306	592
400	341	672
450	386	742
500	431	802
600	525	952
700	620	1092

## Materiales y revestimientos



Item	Nombre	Material	Revestimiento
1	Cuerpo	Acero al carbono EN 10025 S235JR	Epoxi 250 micras
2	Elemento filtrante	Acero tipo Z6 CN 18-9	
3	Tapa con orificio de purga	Acero al carbono EN 10025 S235JR	Epoxi 250 micras
4	Tornillería	Acero EN 10025 Clase 6/8	Zincado

## Características hidráulicas

### Pérdidas de carga

El Kv permite el cálculo de la pérdida de carga en el interior del filtro mediante la fórmula:

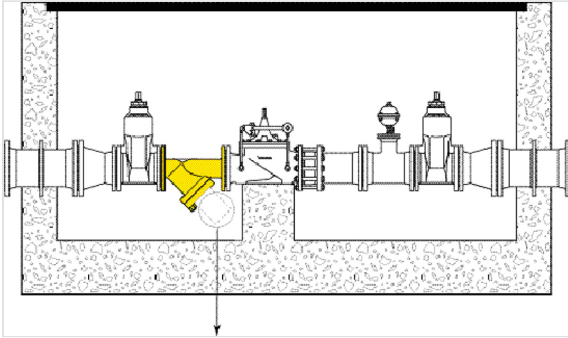
$$\Delta P = \frac{Q^2}{Kv^2}$$

con  $\Delta P$  = Pérdidas de carga en Bar, Q = Caudal en m<sup>3</sup>/hora, Kv = Coeficiente de caudal en m<sup>3</sup>/hora

### Pérdidas de cargas con filtro nuevo

DN	350	400	450	500	600	700
Kv	1790	2341	2961	3661	5275	7184

## Instalación, puesta en servicio, mantenimiento



El filtro oblicuo se coloca antes del dispositivo que se quiere proteger.  
El sentido de montaje se indica mediante una flecha marcada sobre el cuerpo.  
Corresponde a la circulación del agua del interior hacia el exterior del cartucho.  
La parte filtrante debe estar orientada hacia abajo.  
Ejemplo de montaje de un filtro oblicuo

### Mantenimiento

El filtro debe limpiarse regularmente.  
Después de cada llenado de la canalización, sistemáticamente deberá ser verificado y limpiado. La limpieza de la instalación no debe dañar el filtro.  
Apretar progresivamente la tapa del filtro en el momento de volver a montarlo.  
En caso de necesidad, la junta entre cuerpo y tapa así como el cartucho filtrante están disponibles como piezas de recambio.