

Válvula de descarga para sobrepresiones



Una válvula de descarga para sobrepresiones es un dispositivo de seguridad capaz de evacuar instantáneamente un caudal elevado de aire.

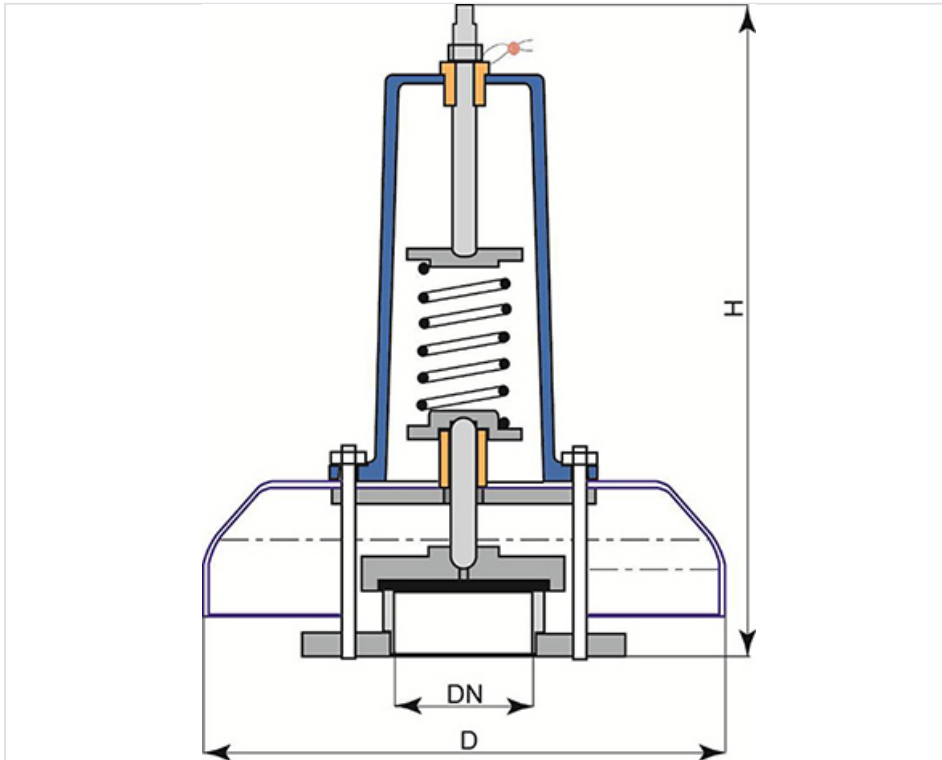
Protege las redes contra golpes de ariete, producidos por cierres bruscos de una válvula o presencia de bolsas de aire en la conducción.

La gama va de DN60 a DN200, PFA10, 16 o 25 bares.

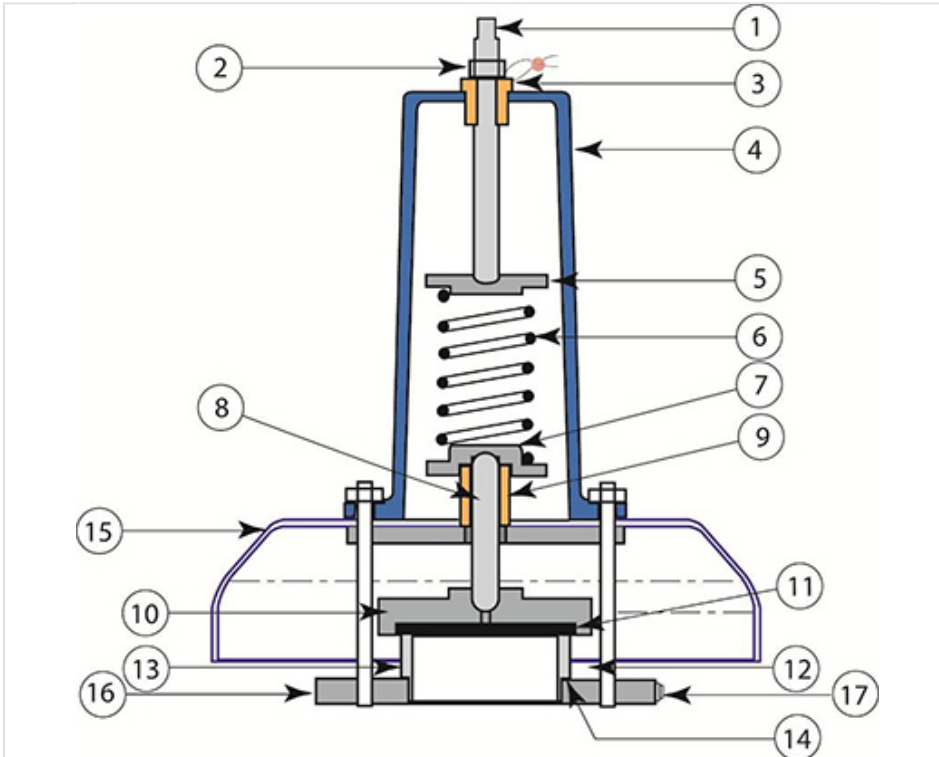
La presión de ajuste de la válvula debe ser indicada por el cliente en el momento del pedido.

DN (mm)	PFA	A (mm)	B (mm)	Caudal	Sobrepresión	Versión	Peso (kg)	Referencias
60	16 bar	400	720	46 l/s	1,5 bar	con resorte 1 a 7 bar	34,00	172525
60	1016 bar	400	720	65 l/s	1,8 bar	con resorte 6 a 12 bar	34,00	161866
60	16 bar	400	720	85 l/s	2,5 bar	con resorte 10 a 17 bar	34,00	161849
60	25 bar	400	720	95 l/s	3,5 bar	con resorte 16 a 25 bar	34,00	161850
65	16 bar	400	720	46 l/s	1,5 bar	con resorte 1 a 7 bar	34,00	167036
65	1016 bar	400	720	65 l/s	1,8 bar	con resorte 6 a 12 bar	34,00	161853
65	16 bar	400	720	85 l/s	2,5 bar	con resorte 10 a 17 bar	34,00	161863
65	25 bar	400	720	95 l/s	3,5 bar	con resorte 16 a 25 bar	34,00	161852
80	16 bar	400	720	85 l/s	1,5 bar	con resorte 1 a 7 bar	38,00	167045
80	1016 bar	400	720	130 l/s	2 bar	con resorte 6 a 12 bar	38,00	167046
80	16 bar	400	720	160 l/s	2,5 bar	con resorte 10 a 17 bar	38,00	167047

DN (mm)	PFA	A (mm)	B (mm)	Caudal	Sobrepresión	Versión	Peso (kg)	Referencias
80	25 bar	400	720	180 l/s	3,7 bar	con resorte 16 a 25 bar	38,00	161854
100	16 bar	400	720	120 l/s	1,6 bar	con resorte 1 a 7 bar	42,00	167065
100	1016 bar	400	720	180 l/s	2 bar	con resorte 6 a 12 bar	42,00	161872
100	16 bar	400	720	260 l/s	2,6 bar	con resorte 10 a 17 bar	42,00	167068
100	25 bar	400	720	300 l/s	3,8 bar	con resorte 16 a 25 bar	42,00	167066
125	16 bar	470	720	160 l/s	1,8 bar	con resorte 1 a 7 bar	54,00	161855
125	1016 bar	470	720	290 l/s	2,5 bar	con resorte 6 a 12 bar	54,00	161856
125	16 bar	470	720	350 l/s	2,8 bar	con resorte 10 a 17 bar	54,00	161857
125	25 bar	470	720	405 l/s	3,8 bar	con resorte 16 a 25 bar	54,00	167077
150	16 bar	530	820	280 l/s	2 bar	con resorte 1 a 7 bar	78,00	161858
150	1016 bar	530	820	400 l/s	2,5 bar	con resorte 6 a 12 bar	78,00	167093
150	16 bar	530	820	480 l/s	3 bar	con resorte 10 a 17 bar	78,00	173616
150	25 bar	530	820	525 l/s	4 bar	con resorte 16 a 25 bar	78,00	167091
200	10 bar	580	820	390 l/s	2 bar	con resorte 1 a 7 bar	88,00	161860
200	10 bar	580	820	680 l/s	2,7 bar	con resorte 6 a 12 bar	88,00	167105
200	16 bar	580	820	680 l/s	2,7 bar	con resorte 6 a 12 bar	88,00	161861
200	16 bar	580	820	886 l/s	3,5 bar	con resorte 10 a 17 bar	88,00	167106
200	25 bar	580	820	960 l/s	5 bar	con resorte 16 a 25 bar	88,00	161875



Materiales y revestimientos



Item	Designación	Material	Revestimiento
1	Tornillo de ajuste	Inox 18/8	
2	Contra-tuerca	Inox A2	
3	Tuerca	Bronce UE 7	
4	Tapa	Fundición GS	Epoxy 200 micras
5	Soporte del muelle	Acero XC 38	
6	Muelle	Acero Spec	
7	Soporte del muelle	Acero XC 38	
8	Eje	Inox 18/8	
9	Palier		
10	Clapeta	Acier XC 38	
11	Junta de la clapeta	Poliuretano	
12	Abrazadera	Inox 18/8	
13	Asiento	Inox 18/8	
14	Junta tórica	Nitrilo	

Item	Designación	Material	Revestimiento
15	Deflector	Acero A40	Epoxy 200 micras
16	Brida	Acero XC 38	Epoxy 200 micras
17	Presión ¼' gas		

Características hidráulicas

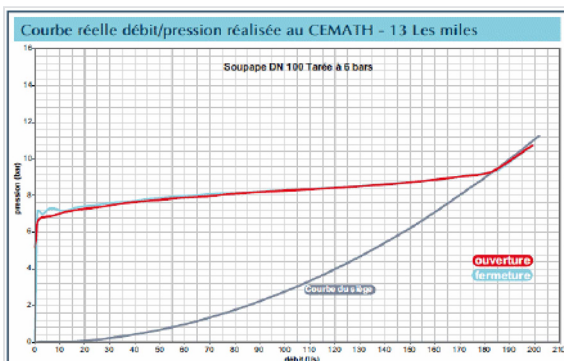
Los valores de presión considerados son los siguientes:

- PMS: Presión máxima de funcionamiento de la red
- Punto de ajuste de la válvula: Presión al comienzo de la apertura
- Sobrepresión: Aumento de presión, comparado con el punto de ajuste, para alcanzar el caudal máximo

La presión o punto de ajuste tiene que ser indicado por el cliente en el momento del pedido.

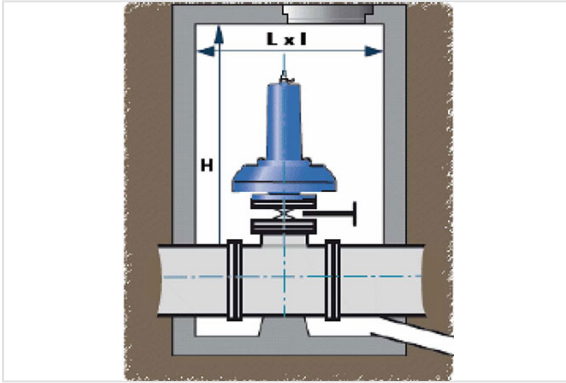
El punto de ajuste es dado por la presión de servicio máxima de la red (PMS) aumentada en un 5 o 10%.

Elección del DN



El DN del dispositivo se determina en función del caudal a evacuar. Como regla general, debemos elegir el caudal de la canalización donde se encuentra instalada la válvula.

Instalación



La válvula de descarga se instala en posición vertical, lo más cerca posible de la causa del golpe de ariete.

Si se instala en una cámara de inspección, se debe proporcionar una tubería de evacuación. Se recomienda instalar también una válvula de seccionamiento para permitir el mantenimiento y manipulación de la válvula sin interrumpir el funcionamiento de la red.

DN mm	H mm	Lx1 mm
60/65	1200	1500
80	1200	1500
100	1200	1500
125	1500	1700
150	1700	1700
200	1700	1700