

## Filtro oblicuo DN40-300



El filtro oblicuo de SAINT-GOBAIN PAM protege los diferentes elementos de la red mediante la retención de sólidos que puedan circular a través de las conducciones.

Su forma en Y permite una retención eficaz de los sólidos mediante un cartucho filtrante.

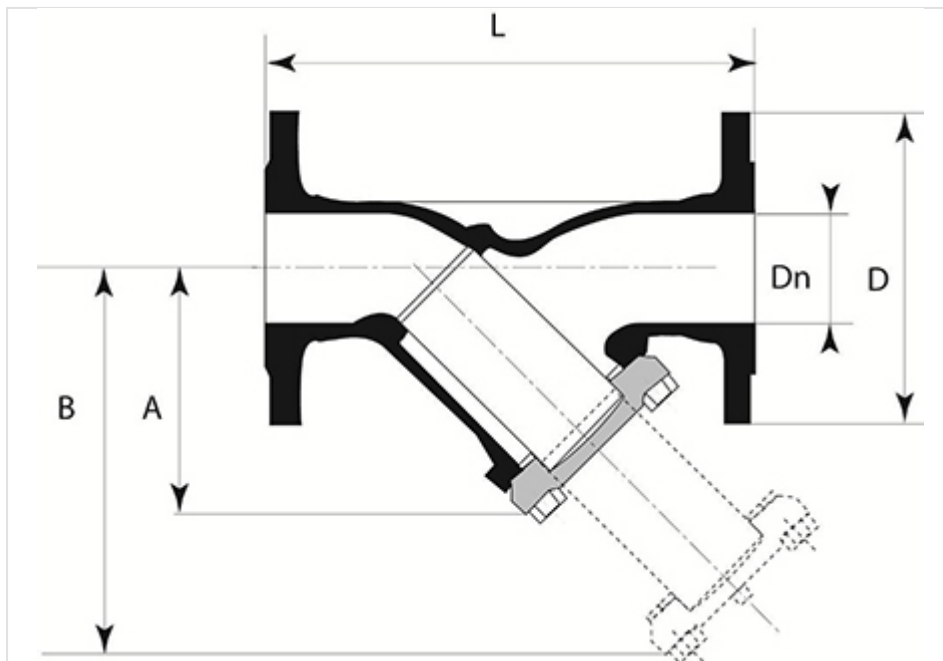
### Gama con cuerpo de fundición

La gama comprende diámetros DN40 a DN300 con presión máxima de 10 o 16 bar.

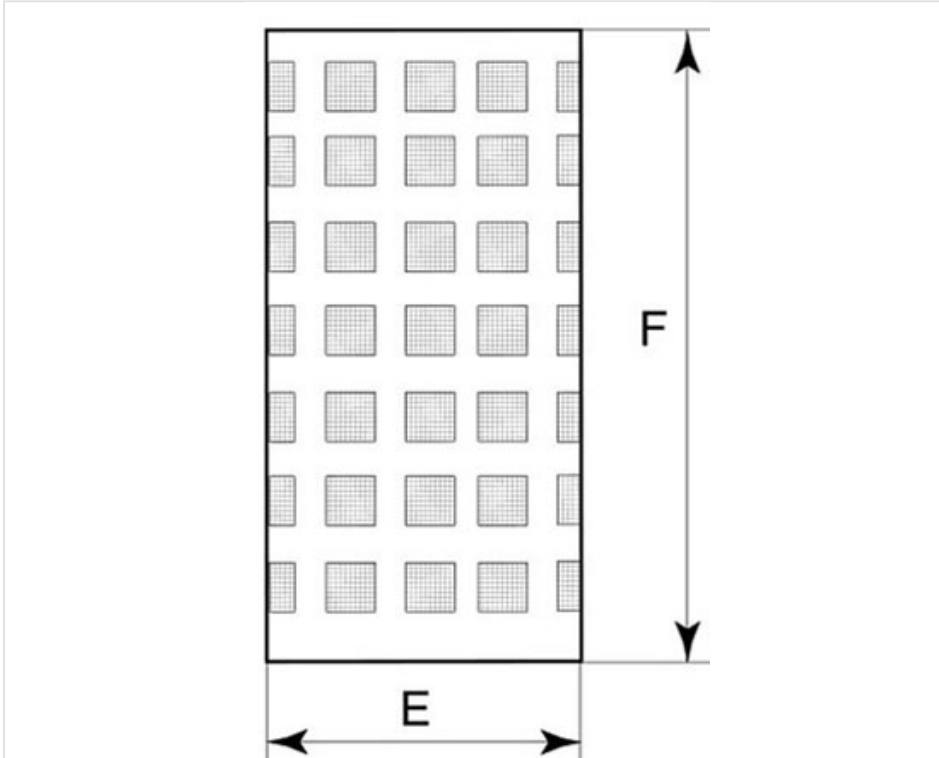
Taladrado ISO PN10 o ISO PN16 (ISO PN10-16 hasta DN150).

DN (mm)	PFA	L (mm)	D (mm)	A (mm)	B (mm)	Peso (kg)	Referencias
40	16 bar	200	150	110	170	6,50	RCA40QACHL
50	16 bar	230	165	120	190	8,50	RCA50QACHL
65	16 bar	290	185	140	220	12,00	RCA65QACHL
80	16 bar	310	200	165	265	17,00	RCA80QACHL
100	16 bar	350	220	220	340	25,00	RCB10QACHL
125	16 bar	400	250	260	410	39,00	RCB12QACHL
150	16 bar	480	285	300	475	61,00	RCB15QACHL
200	10 bar	600	340	360	580	106,00	RCB20QABHL
200	16 bar	600	340	360	580	109,00	RCB20QAAHL
250	10 bar	730	395	470	680	137,00	RCB25QABHL
250	16 bar	730	405	470	680	125,00	RCB25QAAHL

DN (mm)	PFA	L (mm)	D (mm)	A (mm)	B (mm)	Peso (kg)	Referencias
300	10 bar	850	445	560	820	187,00	RCB30QABHL
300	16 bar	850	460	560	820	171,00	RCB30QAAHL



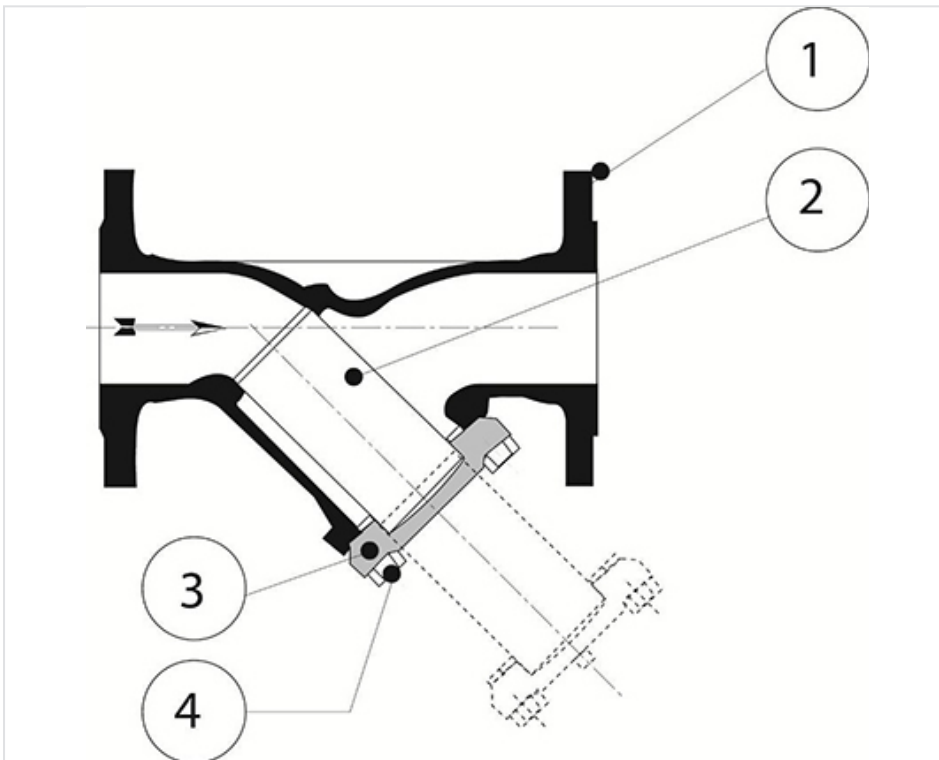
### Características del elemento filtrante



El elemento filtrante es una rejilla de malla de 2mm, reforzada por un soporte de forma cilíndrica de espesor 1 mm perforado 10mm x 10mm.

DN mm	E mm	F mm
40	47	91
50	57	105
65	73	123
80	88	144
100	108	184
125	135	221
150	160	260
200	208	335
250	231	360
300	281	390

## Materiales y revestimientos



Item	Nombre	Material	Revestimiento
1	Cuerpo	FGL 250	Epoxi 250 micras
2	Elemento filtrante	Inox 1-4301	
3	Tapa con orificio de purga	FGL 250	Epoxi 250 micras
4	Tornillería		Inox A2

La tapa está equipada de un orificio de purga con tapón. (Diámetro ½ pulgadas en versión standard)

## Características hidráulicas

### Pérdidas de carga

El Kv permite el cálculo de la pérdida de carga en el interior del filtro mediante la fórmula:

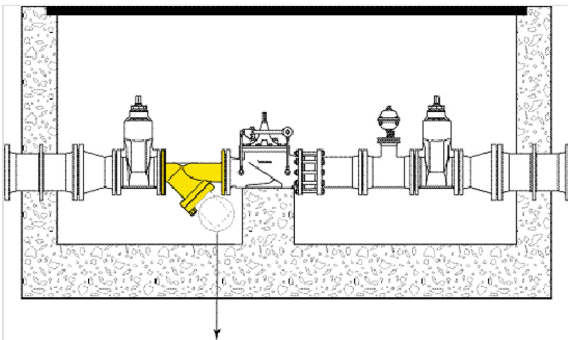
$$\Delta P = \frac{Q^2}{Kv^2}$$

con  $\Delta P$  = Pérdidas de carga en Bar, Q = Caudal en m<sup>3</sup>/hora, Kv = Coeficiente de caudal en m<sup>3</sup>/hora

Pérdidas de carga con filtro nuevo

DN	40	45	65	80	100	125	150	200	250	300
Kv	44	56	89	127	200	332	494	675	1260	1735

### Instalación, puesta en servicio, mantenimiento



El filtro oblicuo se coloca antes del aparato que se quiere proteger.  
El sentido de montaje se indica mediante una flecha marcada sobre el cuerpo.  
Corresponde a la circulación del agua del interior hacia el exterior del cartucho.  
La parte filtrante debe estar orientada hacia abajo.  
Ejemplo de montaje de un filtro oblicuo

### Mantenimiento

El filtro debe limpiarse regularmente.

Después de cada llenado de la canalización, sistemáticamente deberá ser verificado y limpiado. La limpieza de la instalación no debe dañar el filtro.

Apretar progresivamente la tapa del filtro en el momento de volver a montarlo.

En caso de necesidad, la junta entre cuerpo y tapa así como el cartucho filtrante están disponibles como piezas de recambio.