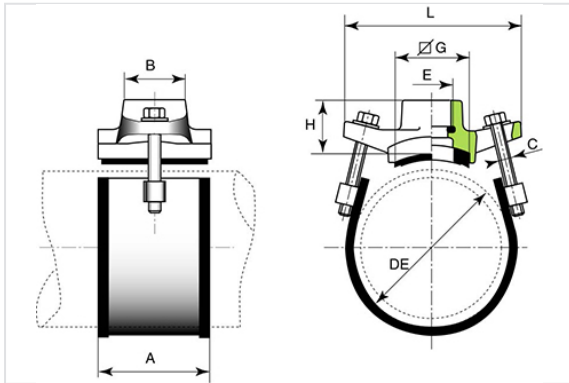


## Collarín de toma MPE multimaterial con rosca GAS 1"

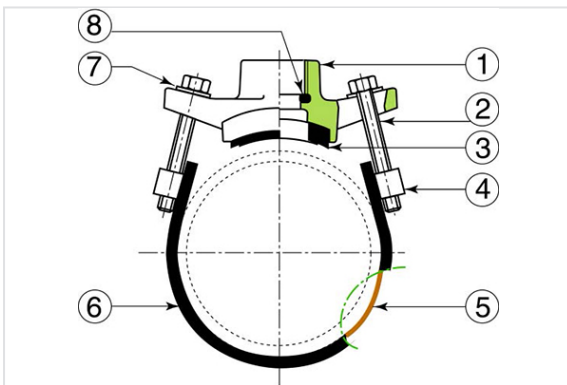


Los collarines de toma MPE multimaterial son conformes a la norma EN545-2010.

DN/OD	ØDE maxi (mm)	ØDE mini (mm)	A (mm)	B (mm)	H (mm)	L (mm)	Peso (kg)	Referencias
63	67	60	50	68	27	126	1,80	175715
75	83	75	50	63	39	137	1,50	182837
90	100	88	80	49	45	160	1,80	182843
110	122	110	80	49	55	158	2,00	182848
125	137	125	80	49	55	158	2,40	175716
140	150	139	80	50	50	176	2,30	RSM14CDAC
160	172	160	80	50	50	176	2,20	182877
180	192	180	80	50	50	176	2,80	175717
200	220	200	80	50	60	215	3,10	RSM20CDAC
225	234	222	80	50	60	215	3,10	175718
250	275	250	80	85	85	235	4,70	RSM25CDAC
315	336	315	80	85	85	260	6,80	175719



### Materiales y revestimientos



Item	Descripción	Material	Revestimiento
1	Cuerpo	Fundición dúctil	Epoxy 250 µm
2	Tornillo	Acero Inox tipo 304	Galvanizado
3	Junta de sellado	Elastómero EPDM	
4	Tuerca	Acero Inox tipo 304	Pasivado
5	Banda	Acero Inox tipo 304	Pasivado
6	Elastómero / Banda	Elastómero EPDM/TN	
7	Arandela	Acero Inox tipo 304	
8	Junta de boquilla para la válvula	Elastómero EPDM	