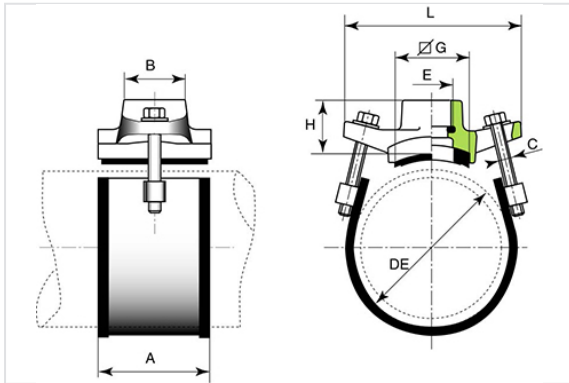


Collarín de toma MPE multimaterial con rosca GAS 1"1/2

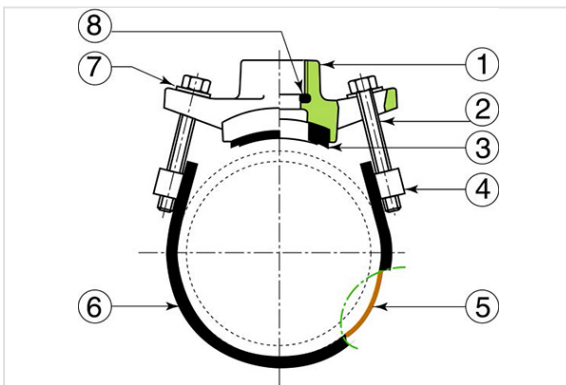


Los collarines de toma MPE multimaterial son conformes a la norma EN545-2010.

DN/OD	ØDE maxi (mm)	ØDE mini (mm)	A (mm)	B (mm)	H (mm)	L (mm)	Peso (kg)	Referencias
63	67	60	50	68	27	126	1,30	175756
90	100	88	80	63	40	160	2,00	182845
110	122	110	80	63	50	170	2,30	182851
125	137	125	80	63	50	170	2,40	175755
140	150	139	80	63	53	182	2,60	182875
160	172	160	80	63	53	182	2,40	182882
180	192	180	80	63	53	182	2,50	175752
200	220	200	80	63	60	215	2,90	182906
225	234	222	80	63	60	215	3,10	175751
250	275	250	80	85	85	235	6,40	182993
315	336	315	80	85	85	260	3,40	175740



Materiales y revestimientos



Item	Descripción	Material	Revestimiento
1	Cuerpo	Fundición dúctil	Epoxy 250 µm
2	Tornillo	Acero Inox tipo 304	Galvanizado
3	Junta de sellado	Elastómero EPDM	
4	Tuerca	Acero Inox tipo 304	Pasivado
5	Banda	Acero Inox tipo 304	Pasivado
6	Elastómero / Banda	Elastómero EPDM/TN	
7	Arandela	Acero Inox tipo 304	
8	Junta de boquilla para la válvula	Elastómero EPDM	