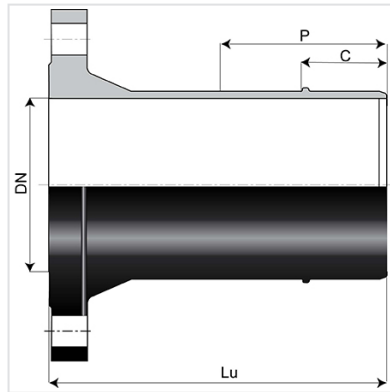


## Brida-Liso ALPINAL con Brida Fija + Cordón de soldadura Ve



DN	Lu	PN 100		PN 40		PN 63	
		Peso	Referencias	Peso	Referencias	Peso	Referencias
150 mm	380 mm					33,20 kg	AKB15BU5
200 mm	400 mm	40,80 kg	AKB20BUB				
250 mm	420 mm			45,80 kg	AKB25BU4		

### Campo de empleo:

- Para suministro de agua en redes de cañones de nieve
- Funcionamiento en alta presión

### Características principales:

- Revestimiento interior: mortero de cemento
- Revestimiento exterior: pintura bituminosa
- Espesor de fundición adaptado a la presión
- Elastómero de las juntas de calidad EPDM
- En conformidad con las normas EN 545-2010 y ISO 2531-2009

## Productos vinculados



Junta a bridas con bulones  
en acero galvanizado para  
ALPINAL