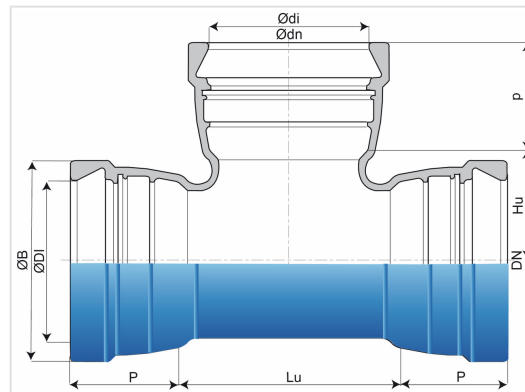


Te ALPINAL con 3 enchufes Universal Tyton



DN (mm)	Ødn (mm)	Lu (mm)	P (mm)	ØDI (mm)	ØB (mm)	Hu (mm)	p (mm)	Ødi (mm)	Peso (kg)	Referencias
250	100	200	160,6	276,5	347	170	139	120,5	58,00	SKB25TE0FTT
300	200	320	173,5	328,5	406	205	154	224,5	94,00	SKB30TE0KTT
300	300	435	173,5	328,5	406	220	173,5	328,5	118,00	SKB30TE0MTT

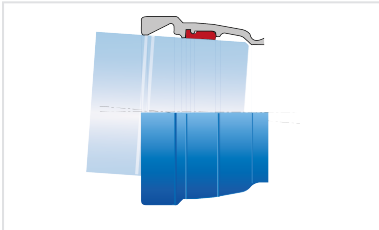
Campo de empleo:

- Para suministro de agua en redes de cañones de nieve
- Funcionamiento en alta presión

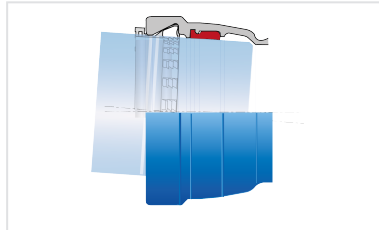
Características principales:

- Revestimiento exterior e interior: empolvado de epoxi color azul de espesor medio 250 µm de acuerdo con la norma EN 14901-1 (PECB)
- Espesor de fundición adaptado a la presión
- Elastómero de las juntas de calidad EPDM
- En conformidad con las normas EN 545-2010 y ISO 2531-2009

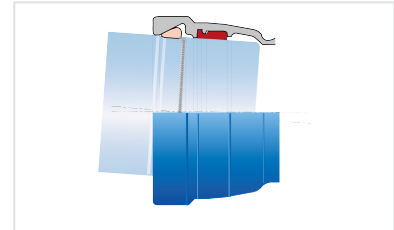
Productos vinculados



Kit Accesorio ALPINAL
Universal Tyton PECB +
Junta Universal Tyton



Kit Accesorio ALPINAL
Universal Tyton PECB +
Junta Universal Tyton Vi



Kit Accesorio ALPINAL
Universal Tyton PECB +
Junta Universal Tyton Ve