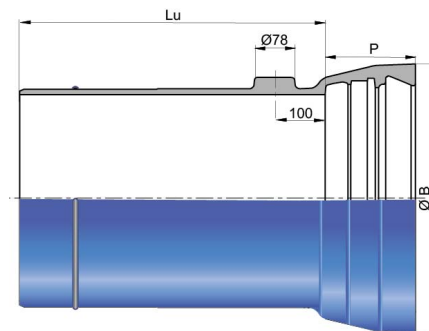


Accesorio Enchufe-Liso ALPINAL con 1 unión UNIVERSAL TYTON/ STANDARD y 1 Liso + Roscada Gas + Cordón de soldadura Ve



DN (mm)	Lu (mm)	P (mm)	ØB (mm)	Peso (kg)	Referencias
250	573,5	165,1	366,2	80,00	AKB25EV9QTT
400	600	176	521	134,00	AFB40EVOQTT

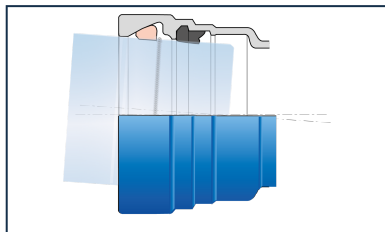
Campo de empleo:

- Para suministro de agua en redes de cañones de nieve
- Funcionamiento en alta presión

Características principales:

- Revestimiento interior: mortero de cemento de alto horno centrifugado
- Revestimiento exterior: capa de cinc metálico (200g/m²), recubierta con una capa de resina sintética negro
- Las tuberías se suministran con un tapón en cada extremo
- Espesor de fundición adaptado a la presión
- Elastómero de las juntas de calidad EPDM
- Gama de clase de presión en conformidad con las normas EN 545-2010 y ISO 2531-2009

Productos vinculados



Kit Accesorio ALPINAL
Universal Standard PECB
+ Junta Universal
Standard Ve