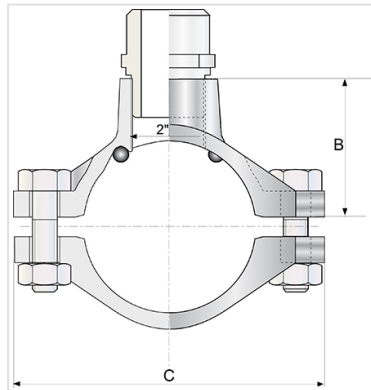


Collarin ALPINAL con toma hembra 2" DN80-250



DN (mm)	B (mm)	C (mm)	Peso (kg)	Referencias
80	100	205	5,60	ANA80AFLDD
100	110	225	6,00	ANB10AFLDD
125	115	250	6,40	ANB12AFLDD
150	135	280	6,80	ANB15AFLDD
200	160	332	8,20	ANB20AFLDD
250	186	384	9,00	ANB25AFLDD

El collarín de acometida esta taladrado a 2". Es suministrado sin accesorio de reducción. Como opción podemos suministrar una reducción macho o hembra en 1"½ o 1". PFA 100 bar

Materiales y revestimiento:

Designación	Material	Revestimiento
Cuerpo	Hierro fundido dúctil	Pintura bituminosa
Tornillería	Acero clase 8/8	Cinc
Junta torica 60 X 10 (*)	Nitrilo NBR 70 Shore A	

(*) Referencia SAP de la junta torica (piezas de recambio) : 249749

EN 545