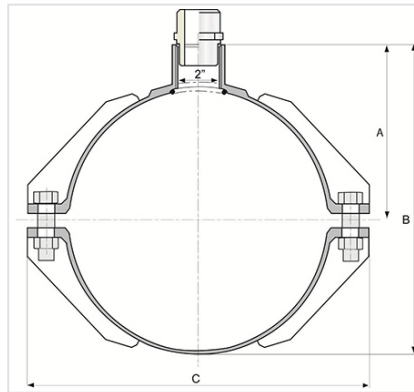


Collarín ALPINAL DN300-400



DN (mm)	A (mm)	B (mm)	C (mm)	Peso (kg)	Referencias
300	215	382	434	10,80	ANB30AFLDD
350	242	435	486	11,40	ANB35AFLDD
400	267	486	537	12,00	ANB40AFLDD

* PFA 100 bar

Material y revestimientos :

Designación	Material
Cuerpo	Acero inoxidable
Tornillos	Inox
Junta	EPDM

EN 545