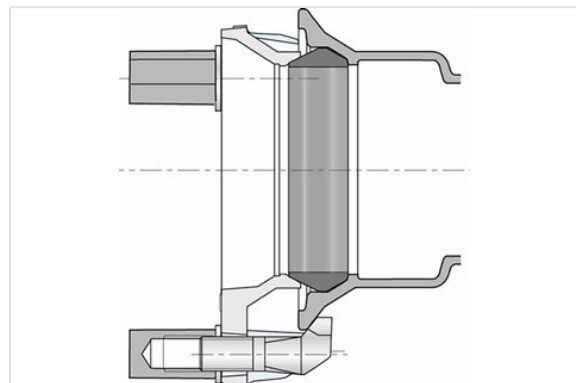
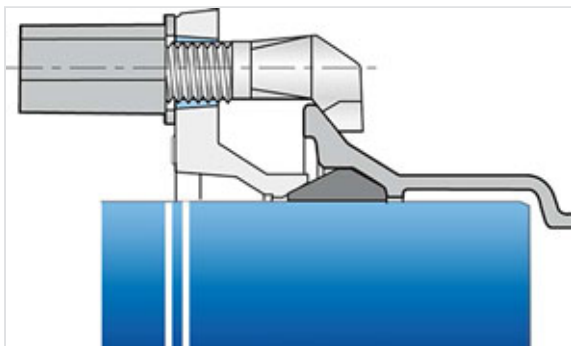


Kit Junta Express New para Accesorios Express DN60-150



La junta Express New es una junta mecánica. La estanqueidad se obtiene por la compresión axial de la junta de estanqueidad en elastómero provocada por el atornillado de los bulones en fundición que empujan la contra-brida contra la junta.

| DN | Desviación angular | PFA | Peso | Referencias |
|--------|--------------------|--------|---------|-------------|
| 60 mm | 5 ° | 40 bar | 2,43 kg | JWA60KNN2 |
| 80 mm | 5 ° | 40 bar | 2,93 kg | JWA80KNN2 |
| 100 mm | 5 ° | 40 bar | 3,40 kg | JWB10KNN2 |
| 125 mm | 5 ° | 40 bar | 3,91 kg | JWB12KNN2 |
| 150 mm | 5 ° | 40 bar | 4,78 kg | JWB15KNN2 |



Campo de empleo:

- Para redes de abastecimiento de agua potable.

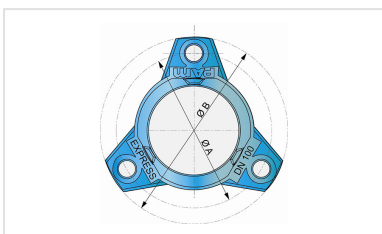
Características principales:

- Calidad del elastómero: EPDM (EN 681-1)
- Revestimiento de la contrabrida: Aquacoat
- Bulones en fundición (Galvanización + parkerización + cataforesis negra)
- EN 545
- Acepta una importante desviación angular

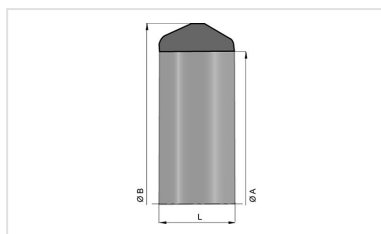
Detalles del kit:

| DN | Peso de la contrabrida | Referencia de la contrabrida | Peso de la junta | Referencia de la junta | Peso de los bulones | Numero | Referencias de los bulones |
|-----|------------------------|------------------------------|------------------|------------------------|---------------------|--------|----------------------------|
| mm | kg | | kg | | kg | | |
| 60 | 1.930 | JTA60ANN2 | 0.080 | JTA60BA | 0.344 | 3 | JXM20NN77D |
| 80 | 1.978 | JTA80ANN2 | 0.080 | JTA80BA | 0.344 | 3 | JXM20NN77D |
| 100 | 2.280 | JTB10ANN2 | 0.120 | JTB10BA | 0.344 | 3 | JXM20NN77D |
| 125 | 3.000 | JTB12ANN2 | 1.200 | JTB12BA | 0.344 | 4 | JXM20NN77D |
| 150 | 3.180 | JTB15ANN2 | 0.200 | JTB15BA | 0.344 | 4 | JXM20NN77D |

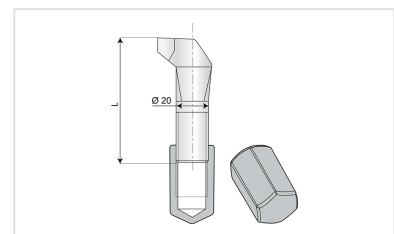
Productos vinculados



Contrabrida Express New
DN60-250



Junta Express New
DN60-150



Bulones Express New