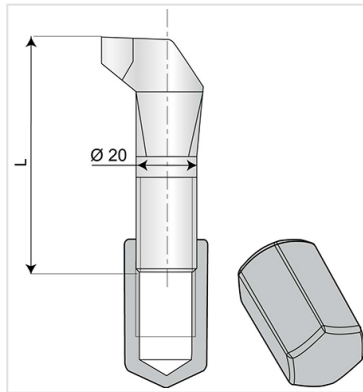


Bulones Express New



Ø (mm)	L (mm)	Peso (kg)	Referencias
20	77	0,34	JXM20NN77D
20	110	0,56	JXM20NN110

Campo de empleo:

- Para redes de abastecimiento de agua potable.

Características principales:

- Bulones en fundición (Galvanización + parkerización + cataforesis negra)
- EN 545