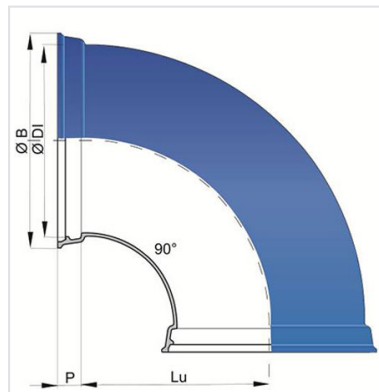


Codo 90° (1/4) (PECB) con 2 uniones EXPRESS



Ángulo	DN (mm)	Lu (mm)	P (mm)	ØDI (mm)	ØB (mm)	Peso (kg)	Referencias
90°	350	365	110	381,9	462	75,81	SEB35CA00TT2
90°	400	409	110	432,9	514	96,39	SEB40CA00TT2
90°	450	455	120	484	575,4	129,47	SEB45CA00TT2
90°	500	495	120	536	627	156,14	SEB50CA00TT2
90°	600	624	120	636,6	737,5	312,00	SEB60CA00TT

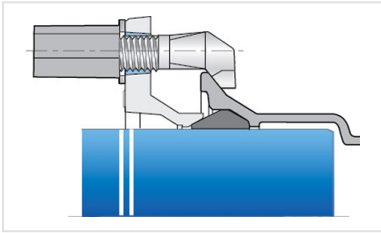
Campo de empleo:

- Para redes de abastecimiento de agua potable y riego
- Para terrenos corrosivos (suelos marinos, con turba ácida, contaminación industrial...)

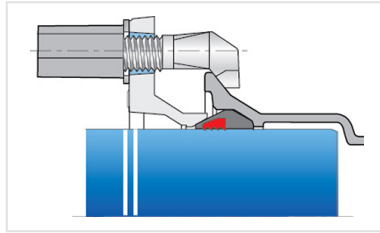
Características principales:

- Revestimiento exterior e interior: empolvado de epoxi color azul de espesor medio 250 µm, de forma que el espesor mínimo medio de la capa no sea inferior a 200 µm., de acuerdo con la norma EN 14901-1 (PECB)
- En conformidad con las normas EN 545:2010 y ISO 2531:2009

Productos vinculados



Kit Accesorio Express PCB
+ Junta Express



Kit Accesorio Express PCB
+ Junta Express Vi