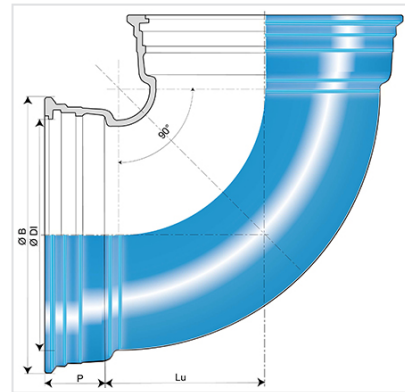
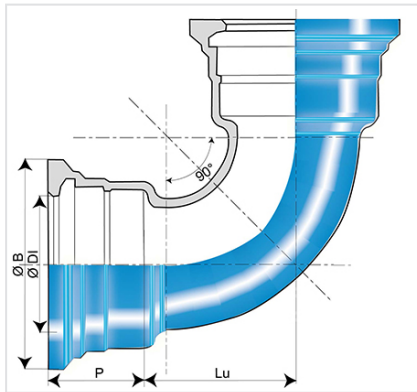


**Codo 90° (1/4) (PECB) con 2 uniones STANDARD**



Ángulo	DN (mm)	Lu (mm)	P (mm)	ØDI (mm)	ØB (mm)	Peso (kg)	Referencias
90°	60	75	82	80,2	143,5	6,20	SSA60CA00TT
90°	80	91,5	85	101,4	167,5	7,60	SSA80CA00TT
90°	100	105	88	121,4	187,5	10,00	SSB10CA00TT
90°	150	152,5	94	173,4	241	18,10	SSB15CA00TT
90°	200	200	100	225,5	294	29,20	SSB20CA00TT
90°	250	252	105	277,3	351	49,60	SSB25CA00TT
90°	300	304	110	329,3	408,3	72,70	SSB30CA00TT
90°	350	365	110	381,9	464,3	75,29	SSB35CA00TT2
90°	400	409	112	432,9	515,3	96,71	SSB40CA00TT2
90°	450	455	115,5	484	573	127,47	SSB45CA00TT2
90°	500	495	117,5	536	628	155,40	SSB50CA00TT2
90°	600	624	132,5	638,6	737	311,00	SSB60CA00TT
90°	700	670	150	742,2	863	584,00	SSB70CA00TT
90°	800	735	160	846,3	974	696,00	SSB80CA00TT
90°	900	880	175	949,4	1082	800,00	SSB90CA00TT
90°	1000	1000	185	1052,5	1191	1461,00	SSC10CA00TT
90°	1200	1200	195	1255	1412,5	2328,00	SSC12CA00TT

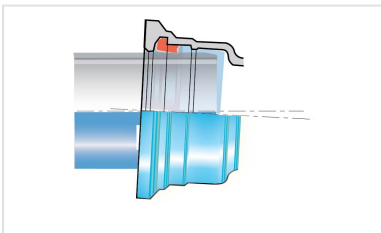
### Campo de empleo:

- Para redes de abastecimiento de agua potable y riego
- Para terrenos corrosivos (suelos marinos, con turba ácida, contaminación industrial...)

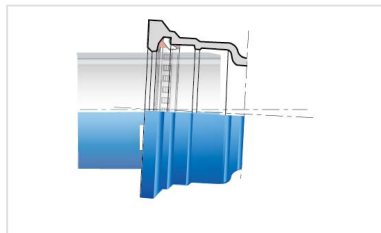
### Características principales:

- Revestimiento exterior e interior: empolvado de epoxi color azul de espesor medio 250  $\mu\text{m}$ , de forma que el espesor mínimo medio de la capa no sea inferior a 200  $\mu\text{m}$ ., de acuerdo con la norma EN 14901-1 (PECB)
- En conformidad con las normas EN 545:2010 y ISO 2531:2009

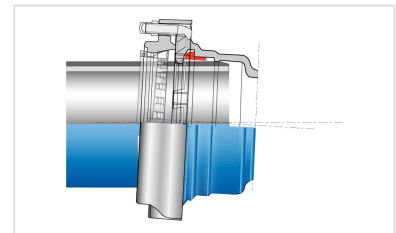
### Productos vinculados



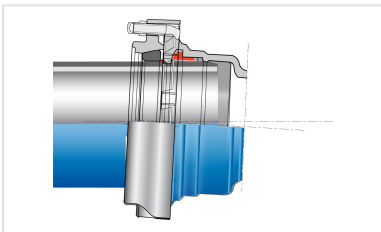
Kit Codo Standard PECB +  
Junta Standard



Kit Accesorio Standard  
PECB + Junta Standard Vi



Kit Accesorio Standard  
PECB + Junta Standard V+i



Kit Accesorio Standard  
PECB + Junta Standard Ve