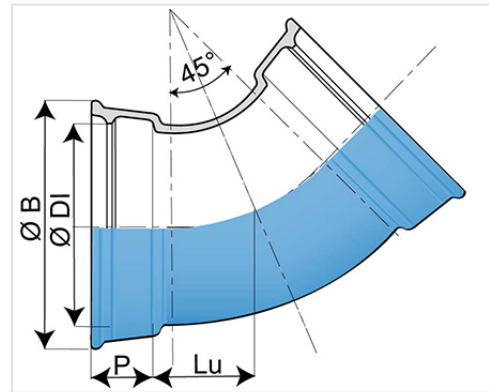
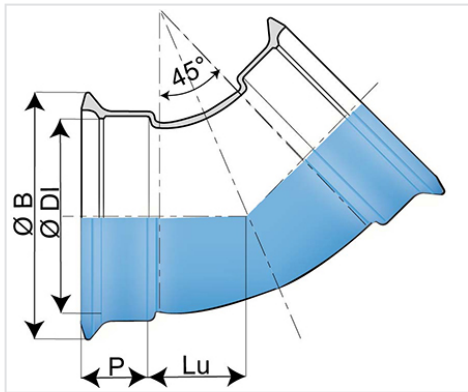


Codo 45° (1/8) NATURAL con 2 uniones EXPRESS



Ángulo	DN (mm)	Lu (mm)	P (mm)	ØDI (mm)	ØB (mm)	Peso (kg)	Referencias
45°	60	76	76	80,3	143,5	6,70	NEA60CB00NN2
45°	80	56,5	79	101,4	167,5	8,10	NEA80CB00NN2
45°	100	60	80	121,4	187,5	6,00	NEB10CB00NN2
45°	125	65	83	147,4	214,5	7,60	NEB12CB00NN2
45°	150	75	86	173,4	241,5	9,50	NEB15CB00NN2
45°	200	95	92	225,5	294,5	14,60	NEB20CB00NN2
45°	250	115	100	276,8	351	25,90	NEB25CB00NN2
45°	300	150	105	328,8	408,2	35,60	NEB30CB00NN2

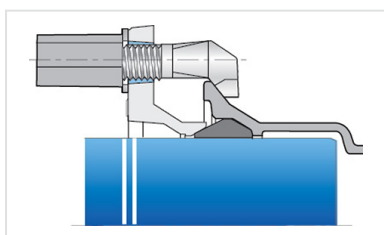
Campo de empleo:

- Para redes de suministro de agua potable
- El campo de empleo de los accesorios Aquacoat® en suelos es equivalente al de las tuberías Natural Biozinalium®, es adecuado para la mayoría de suelos, tal como se define en el apéndice D.2.2 de la norma EN545:2010. A excepción de:
 - suelos con turba y ácidos
 - suelos que contienen residuos, cenizas, escorias o contaminación por determinados residuos o efluentes industriales
 - suelos situados por debajo del nivel del nivel freático marino que tengan una resistividad inferior a 500 Ω cm
- En estos suelos, otros ambientes agresivos o en caso de corrientes parasitas/vagabundas, se recomienda utilizar otro tipo de revestimientos exteriores más adecuados.

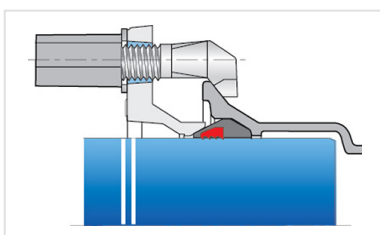
Características principales:

- Revestimiento exterior-interior: Aquacoat racords (AQB) sin Bisfenol
- Cumplimiento de la norma EN 545:2010 e ISO 2531:2009

Productos vinculados



Kit Accesorio Express AQB
+ Junta Express



Kit Accesorio Express AQB
+ Junta Express Vi