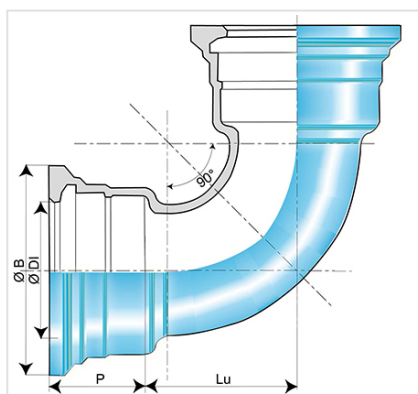


Codo 90° (1/4) NATURAL con 2 uniones STANDARD



| Ángulo | DN (mm) | Lu (mm) | P (mm) | ØDI (mm) | ØB (mm) | Peso (kg) | Referencias |
|--------|---------|---------|--------|----------|---------|-----------|--------------|
| 90° | 60 | 75 | 82 | 80,2 | 143,5 | 6,20 | NSA60CA00NN2 |
| 90° | 80 | 91,5 | 85 | 101,4 | 167,5 | 7,60 | NSA80CA00NN2 |
| 90° | 100 | 105 | 88 | 121,4 | 187,5 | 10,00 | NSB10CA00NN2 |
| 90° | 150 | 152,5 | 94 | 173,4 | 241 | 18,10 | NSB15CA00NN2 |
| 90° | 200 | 200 | 100 | 225,5 | 294 | 29,20 | NSB20CA00NN2 |
| 90° | 250 | 252 | 105 | 277,3 | 351 | 49,60 | NSB25CA00NN2 |
| 90° | 300 | 304 | 110 | 329,3 | 408,3 | 72,70 | NSB30CA00NN2 |

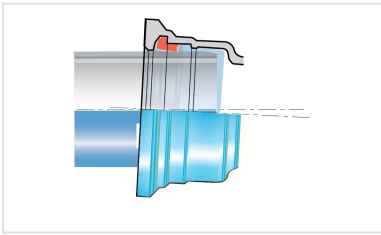
Campo de empleo:

- Para redes de suministro de agua potable
- El campo de empleo de los accesorios Aquacoat® en suelos es equivalente al de las tuberías Natural Biozinalium®, es adecuado para la mayoría de suelos, tal como se define en el apéndice D.2.2 de la norma EN545:2010. A excepción de:
 - suelos con turba y ácidos
 - suelos que contienen residuos, cenizas, escorias o contaminación por determinados residuos o efluentes industriales
 - suelos situados por debajo del nivel del nivel freático marino que tengan una resistividad inferior a 500 Ω cm
- En estos suelos, otros ambientes agresivos o en caso de corrientes parasitas/vagabundas, se recomienda utilizar otro tipo de revestimientos exteriores más adecuados.

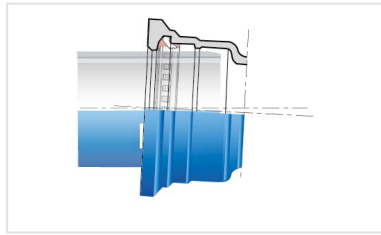
Características principales:

- Revestimiento exterior-interior: Aquacoat racords (AQB) sin Bisfenol
- Cumplimiento de la norma EN 545:2010 e ISO 2531:2009

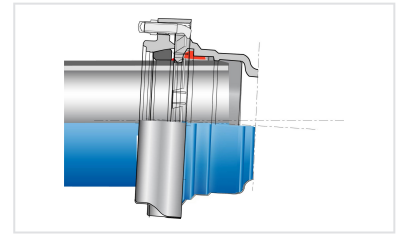
Productos vinculados



Kit Codo Standard AQB +
Junta Standard



Kit Accesorio Standard AQB
+ Junta Standard Vi



Kit Accesorio Standard AQB
+ Junta Standard Ve