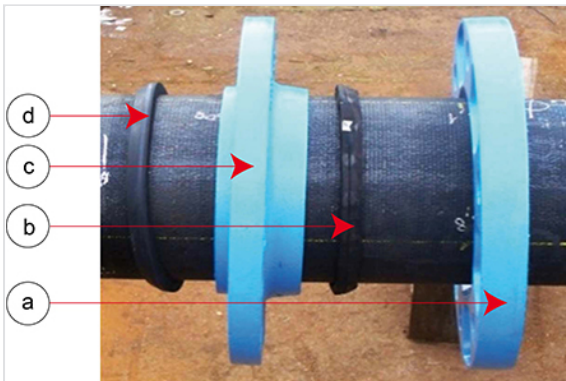


Instrucciones de instalación para el Manguito acerrojado NAT-ALP DN80-500



Posicionamiento de los componentes

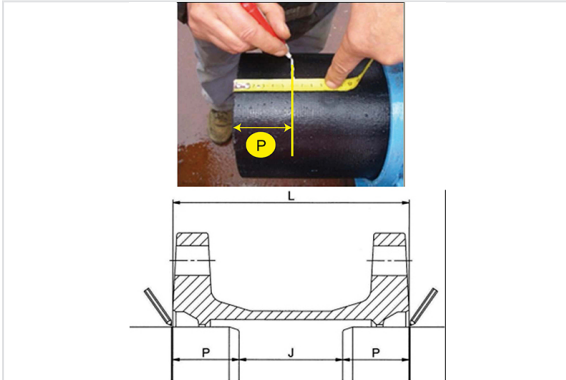


Primero, posicionar la contrabrida "a" → junta de acerrojado "b" → separador "c" → junta de sellado "d" alrededor de la tubería.

Atención en el sentido de montaje de los componentes.

Item	Designación
d	Junta de sellado
c	Separador
b	Junta acerrojado
a	Contrabrida

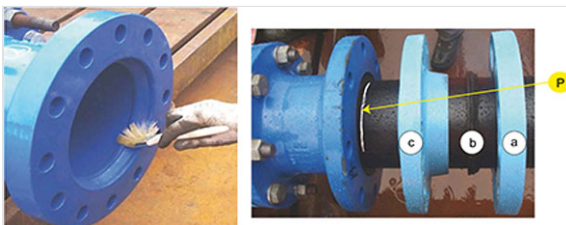
Marcación de la profundidad del enchufe



Marcar la distancia "P" sobre el cordón de las tuberías a montar.
(P = Distancia mínima entre la cara de enchufe y la extremidad de cordón)

DN	P ± 10	L	J Max
80	60	280	160
100	60	300	180
125	60	310	190
150	60	300	180
200	60	331	211
250	60	330	210
300	60	340	220
350	70	350	210
400	70	440	300
500	70	470	330

Posicionamiento del manguito



Engrasar el emplazamiento de la junta con la pasta lubricante PAM. Desplazar el manguito alrededor la tubería, introducir la junta en su emplazamiento. Controlar la conformidad de la profundidad del enchufe, la marcación "P" tiene que estar visible.

Posicionamiento del separador



Controlar la regularidad del estrecho entre el separador y la cara del enchufe.

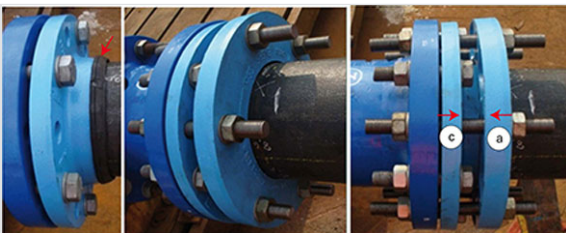
Engrasar los roscados de los pernos con una grasa mecánica (tipo CASTROL o MOBIL), posicionarles (un orificio del separador de cada dos) y ajustarles al par de aprieto especificado según el DN en el cuadro dedicado.

Desviación: primero, ajustar con un alineamiento a 8 m.daN, luego desviar (max. 2°) y ajustar al par de aprieto especificado según el DN.

Par de aprieto (m.daN)

DN	80	100	125	150	200	250	300	350	400	450
Couple	12	12	18	20	20	20	20	20	30	30

Posicionamiento de la contrabrida



Controlar la regularidad del estrecho entre el separador y la contrabrida.

Desplazar la junta de acerojado para poner en contacto con el separador luego acercarse la contrabrida. Posicionar los husillos roscados et ajustarles a 8 m.daN.