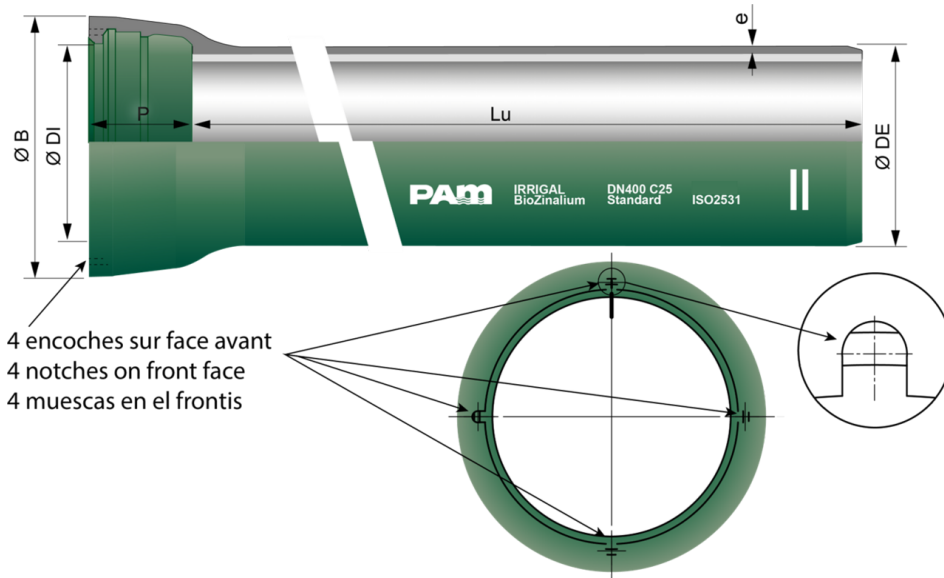


Tubos IRRIGAL BioZinalium C25 DN350 a 600 con muescas (CONTROL+) unión STANDARD



DN	Lu (m)	Clase	e (mm)	ØDE (mm)	ØDI (mm)	P (mm)	ØB (mm)	Peso (kg/m)	Referencias
350	6,00	C25	5,1	378	380,9	110,5	444,5	68,83	ISB35H60AXV
400	6,00	C25	5,5	429	431,9	112,5	494,6	79,40	ISB40H60AXV
450	6,00	C25	6,1	480	483	115,5	546,5	93,80	ISB45H60AXV
500	6,00	C25	6,5	532	535	117,5	600,9	111,15	ISB50H60AXV
600	6,00	C25	7,6	635	638,1	132,5	712	150,57	ISB60H60AXV

Leyenda:

- DN: Diámetro nominal
- Lu: Longitud útil, en m
- Clase: Clase de presión según ISO 2531
- e: espesor nominal según ISO 2531, en mm
- ØDE: diámetro exterior nominal de la tubería según e ISO 2531, en mm
- ØDI: diámetro interior nominal de la entrada del enchufe, en mm
- P: profundidad nominal del enchufe, en mm
- ØB: diámetro nominal de la campana, en mm
- Peso: peso lineal unitario (incluidos revestimiento mortero y enchufe), determinado con los espesores nominales, en kg/m
- Referencia comercial Saint-Gobain PAM

Campo de empleo:

- Para redes de riego.

Características principales:

- Clase de presión de la gama en conformidad con las normas ISO 2531-2009
- Revestimiento exterior en BioZinalium: capa de aleación cinc-aluminio enriquecido en cobre ZnAl 85-15 (Cu), de masa superficial 400 g/m² recubierta de una capa de pintura acrílica-pvdc (tapa-poros de espesor medio 80 micras) de color verde (RAL 6011 a 6021)
- Revestimiento interior: mortero de cemento de alto horno aplicado por centrifugación resistente a los sulfatos (SRC)
- Junta CONTROL+ Standard en elastómero EPDM de calidad alimentaria (ACS, KTW, WRAS,...)
- Posibilidad de acerojado con junta Standard Vi

Montaje de la junta CONTROL+ Standard



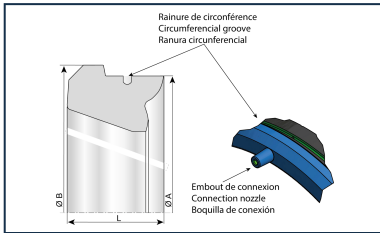
- Al instalar el anillo de junta STANDARD CONTROL+, se debe tener en cuenta lo siguiente:
- Primero darle al anillo forma de corazón manualmente y cerciorarse que la boquilla de conexión sobresaliente del anillo quede hacia la punta opuesta del corazón (ver figura)
- Instalar el anillo en la pista de junta, posicionando la boquilla en una muesca de la tubería
- Elegir una de las muescas de la parte superior de la tubería, de modo que la boquilla sea accesible en la zanja, para realizar la prueba.
- Terminar la instalación del anillo de junta CONTROL+ tal y como se realiza con el anillo de junta Standard

Solución para el autocontrol inmediato del montaje de la tubería

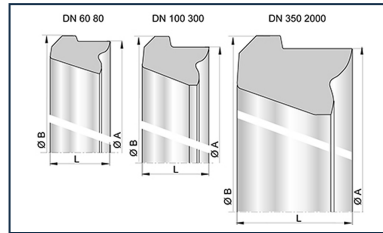
El uso del anillo de junta CONTROL+ STANDARD es una solución de autocontrol de calidad que permite detectar una posible incorrecta instalación de la junta tras el montaje de la misma y posibilitar así la reparación inmediata, cuando el desmontaje aún es sencillo.

La comprobación se realiza con un dispositivo de prueba CONTROL+. Consulte las instrucciones en los consejos de instalación

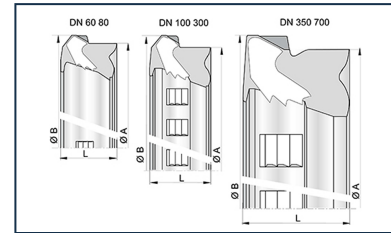
Productos vinculados



Anillo de junta de elastómero STANDARD EPDM CONTROL+, equipado con una válvula



Junta de elastómero Standard para Tubería y Accesorios DN60-2000



Junta Standard Vi para Tubería y Accesorios DN60-700



Pasta lubricante - Gamas NATURAL, INTEGRAL, y PLUVIAL