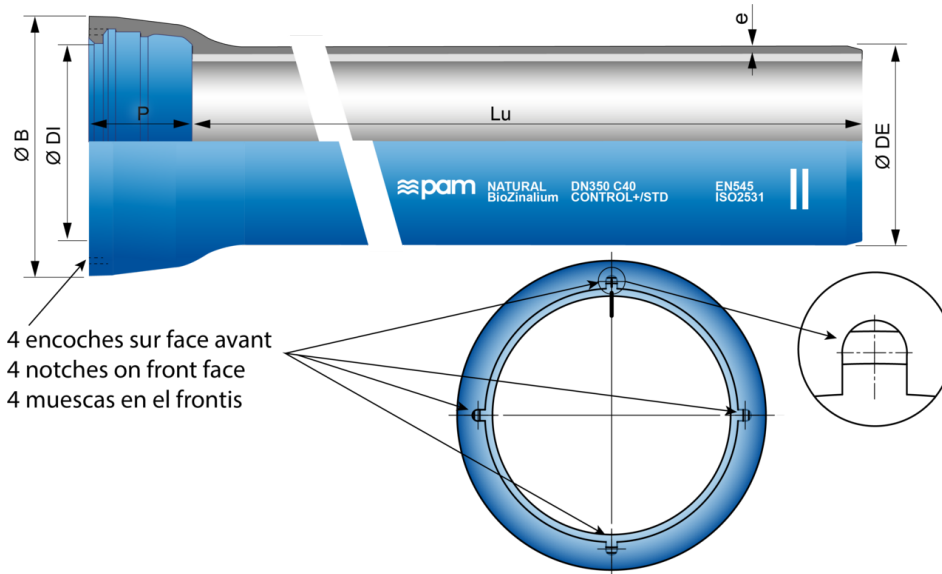


## Tubos NATURAL BioZinalium con muescas (CONTROL+) DN150 a 600 unión STANDARD (clase superiores)



DN	Lu (m)	Clase	e (mm)	ØDE (mm)	ØDI (mm)	P (mm)	ØB (mm)	Peso (kg/m)	Referencias
150	6,00	C64	5,5	170	173,4	100,5	220,8	25,70	NSB15C60AQV
200	6,00	C50	5,4	222	225,2	106,5	295	33,50	NSB20D60AQV
250	6,00	C50	6,4	274	276,8	105,5	352	47,32	NSB25D60AQV
300	6,00	C50	7,4	326	328,8	107,5	409,2	63,85	NSB30D60AQV
350	6,00	C40	7,1	378	380,9	110,5	444,5	74,48	NSB35F60AQV
400	6,00	C40	7,8	429	431,9	112,5	516,2	91,33	NSB40F60AQV
450	6,00	C40	8,6	480	483	115,5	546,5	111,28	NSB45F60AQV
500	6,00	C40	9,3	532	535	117,5	600,9	131,68	NSB50F60AQV
600	6,00	C40	10,9	635	638,1	132,5	712	180,57	NSB60F60AQV

### Leyenda:

- DN: Diámetro nominal
- Lu: Longitud útil, en m
- Clase: Clase de presión según EN 545 e ISO 2531
- e: espesor nominal según ISO 2531, en mm
- ØDE: diámetro exterior nominal de la tubería según EN 545 e ISO 2531, en mm
- ØDI: diámetro interior nominal de la entrada del enchufe, en mm

- P: profundidad nominal del enchufe, en mm
- ØB: diámetro nominal de la campana, en mm
- Peso: peso lineal unitario (incluidos revestimiento mortero y enchufe), determinado con los espesores nominales, en kg/m
- Referencia comercial Saint-Gobain PAM

## Campo de empleo:

- Para redes de abastecimiento de agua potable

## Características principales:

- Clases de presión de la gama en conformidad con las normas EN 545-2010 y ISO 2531-2009
- Revestimiento exterior en BioZinalium®: capa de aleación cinc-aluminio enriquecido en cobre ZnAl 85-15 (Cu), de masa superficial 400 g/m<sup>2</sup> recubierta de una capa de pintura acrílica-pvdc (tapa-poros de espesor medio 80 micras) de color azul (RAL 5005)
- Revestimiento interior: mortero de cemento de alto horno aplicado por centrifugación
- Junta CONTROL+ Standard en elastómero EPDM de calidad alimentaria (ACS, KTW, WRAS,...)
- Posibilidad de acerojado con junta Standard Vi

## Tipo de suelos:

Las tuberías en fundición dúctil con revestimiento BioZinalium pueden enterrarse en contacto con mayoría de los suelos definidos en el Anexo D.2.2 de la norma EN545:2010 a excepción de:

- suelos turbosos y ácidos
- suelos que contienen residuos, cenizas, escorias o contaminados por algunos residuos o efluentes industriales
- suelos situados bajo el nivel de la capa freática marina que tengan una resistencia inferior a 500 Ω cm

En esos suelos, y también en caso de corrientes vagabundas, se recomienda utilizar otros tipos de revestimientos exteriores adaptados a los suelos más agresivos (gamas TT PE, o TT PUX).

## Tipo de aguas:

Las tuberías en fundición dúctil NATURAL con revestimiento interior de mortero de cemento centrifugado pueden utilizarse para transportar todo tipo de agua potable conforme a la Directiva EU 2020/2184.

Para otros tipos de agua, los límites de uso se indican en la siguiente tabla:

	Valor mínimo	Valor máximo			
Parámetro	pH	CO2 agresivo	Sulfato	Magnesio	Amonio
Unidad	-	mg/l	mg/l	mg/l	mg/l
Valor	5,5	15	3000	500	30

El revestimiento interior de mortero de cemento de alto horno es resistente a los sulfatos (SRC).

## Montaje de la junta CONTROL+ Standard



Al instalar el anillo de junta STANDARD CONTROL+, se debe tener en cuenta lo siguiente:

- Primero darle al anillo forma de corazón manualmente y cerciorarse que la boquilla de conexión sobresaliente del anillo quede hacia la punta opuesta del corazón (ver figura)
- Instalar el anillo en la pista de junta, posicionando la boquilla en una muesca de la tubería
- Elegir una de las muescas de la parte superior de la tubería, de modo que la boquilla sea accesible en la zanja, para realizar la prueba.
- Terminar la instalación del anillo de junta CONTROL+ tal y como se realiza con el anillo de junta Standard

### Maleta CONTROL +

Peso (kg)	Referencias
6,50	278397

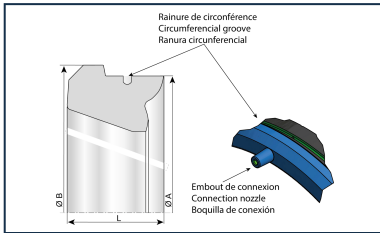
Maleta CONTROL+ con: 1 Modulo ergonomico completo con capsula y pie, 1 Cargador EWAY 12/220 Volt, 2 Boquillas

## Solución para el autocontrol inmediato del montaje de la tubería

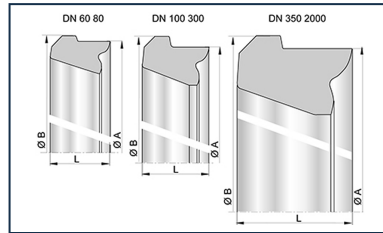
El uso del anillo de junta CONTROL+ STANDARD es una solución de autocontrol de calidad que permite detectar una posible incorrecta instalación de la junta tras el montaje de la misma y posibilitar así la reparación inmediata, cuando el desmontaje aún es sencillo.

La comprobación se realiza con un dispositivo de prueba CONTROL+. Consulte las instrucciones en los consejos de instalación

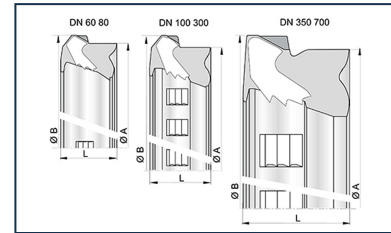
## Productos vinculados



Anillo de junta de elastómero STANDARD EPDM CONTROL+, equipado con una válvula



Junta de elastómero Standard para Tubería y Accesorios DN60-2000



Junta Standard Vi para Tubería y Accesorios DN60-700



Pasta lubricante - Gamas NATURAL, INTEGRAL, y PLUVIAL