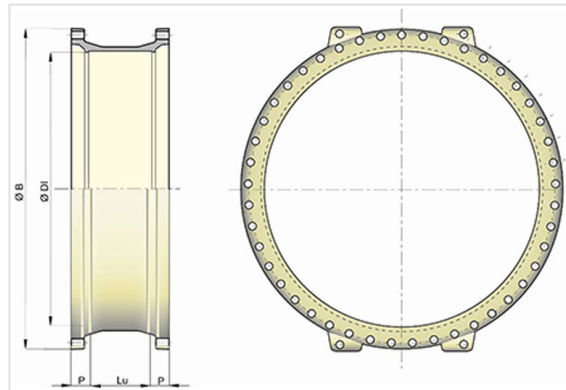


## Manguito PUR PUX con 2 uniones EXPRESS



DN (mm)	Lu (mm)	P (mm)	ØDI (mm)	ØB (mm)	Peso (kg)	Referencias
1400	340	110	1470,9	1800	1598,00	218629
1600	360	120	1674,4	1965	2126,00	212963
1800	368	136	1885,1	2240	2755,00	223868
2000	388	146	2092,8	2441	2810,00	237391

### Campo de empleo:

- Para aguas dulces o agresivas
- Para terrenos especiales (marinos, ácidos, corrientes vagabundas)

### Características principales:

- PFA 25
- El manguito es pasante
- Disponible únicamente en versión sin acerojado, montaje con junta EXPRESS no acerojada
- Revestimiento interior-exterior: poliuretano según la norma EN 15655.
- Conformidad con las normas EN 545:2010 y ISO 2531:2009

### DN1400 Esta referencia incluye 1 manguito más:

- 2 CONTRABRIDAS DN1400 PZN VBI 100µm
- 60 BULONES M39x180 ACERO GALVANIZADO (70µm)
- 120 ARANDELAS M39 ACERO GALVANIZADO (70µm)
- 2 JUNTAS EPDM DN1400 para agua
- BOTE DE LUBRICANTE PARA JUNTA MECANICA

**DN1600** Esta referencia incluye 1 manguito más:

- 2 CONTRABRIDAS DN1600 PZN VBI 100µm
- 90 BULONES M39X220 ACERO GALVANIZADO (70µm)
- 180 ARANDELAS M39 ACERO GALVANIZADO (70µm)
- 2 JUNTAS EPDM DN1600 para agua
- BOTE DE LUBRICANTE PARA JUNTA MECANICA

**DN1800** Esta referencia incluye 1 manguito más:

- 2 CONTRABRIDAS DN1800 PZN VBI 100µm
- 80 BULONES M39x220 ACERO GALVANIZADO (70µm)
- 160 ARANDELAS ACERO GALVANIZADO (70µm)
- 2 JUNTAS EPDM DN1800 para agua
- BOTE DE LUBRICANTE PARA JUNTA MECANICA

**DN2000** Esta referencia incluye 1 manguito más:

- 2 CONTRABRIDAS DN2000 PZN VBI 100µm
- 84 BULONES M39x220 ACERO GALVANIZADO (70µm)
- 168 ARANDELAS M39 ACERO GALVANIZADO (70µm)
- 2 JUNTAS EPDM DN2000 para agua
- BOTE DE LUBRICANTE PARA JUNTA MECANICA