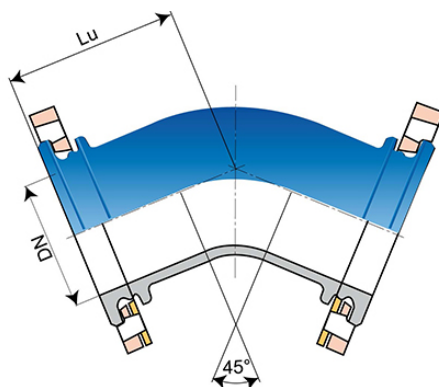


Coude 45° (PECB) à brides orientables "PROCESS" pour tuyaux verrouillés et non verrouillés DN100-300 PN16



Réseaux en fonte ductile pour protection incendie

Angle	DN (mm)	Lu (mm)	PN	Masse (kg)	Référence
45°	100	140	16	10,70	BAB10CB10TTF
45°	150	160	16	19,00	BAB15CB10TTF
45°	200	180	16	31,00	BAB20CB20TTF
45°	250	245	16	45,30	BAB25CB20TTF
45°	300	275	16	61,20	BAB30CB20TTF

Domaines d'emploi :

- Tous réseaux verrouillés ou non, enterrés, de protection incendie
- Installation dans tout site industriel ou autre ouvrage de génie civil.

Principales caractéristiques :

- Résistance à la pression : essais selon protocole FM Approvals CN1610 (voir étiquette ci-dessus)
- Agrément FM Approvals (Factory Mutual System)
- Revêtement extérieur-intérieur : poudre époxy bleu 250 microns d'épaisseur, conforme à la norme EN 14901 (PECB)

Marquage

- La ou les valeur(s) indiquée(s) revendiquent la ou les pression(s) d'essai sans ou avec verrouillage.
- Les tests de certification FM sont réalisés selon le référentiel FM Approvals Class number 1610 (septembre 2006).
- Marquage sur étiquette acrylate haute résistance gravée laser.



DN100-150