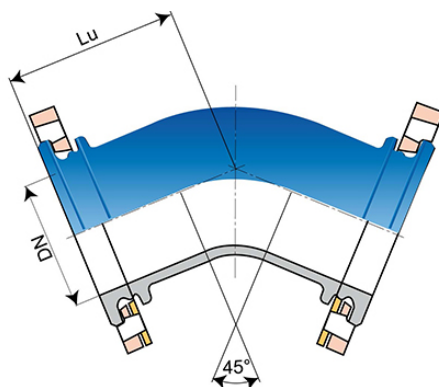


Coude 45° (PECB) à brides orientables "PROCESS" pour tuyaux verrouillés et non verrouillés DN100-400 PN25



Réseaux en fonte ductile pour protection incendie

Angle	DN (mm)	Lu (mm)	PN	Masse (kg)	Référence
45°	100	140	25	13,60	BAB10CB30TTF
45°	150	160	25	23,00	BAB15CB30TTF
45°	200	180	25	33,40	BAB20CB30TTF
45°	300	275	25	68,80	BAB30CB30TTF
45°	400	337	25	151,00	BAB40CB30TTF

Domaines d'emploi :

- Tous réseaux verrouillés ou non, enterrés, de protection incendie
- Installation dans tout site industriel ou autre ouvrage de génie civil.

Principales caractéristiques :

- Résistance à la pression : essais selon protocole FM Approvals CN1610 (voir étiquette ci-dessus)
- Agrément FM Approvals (Factory Mutual System)
- Revêtement extérieur-intérieur : poudre époxy bleu 250 microns d'épaisseur, conforme à la norme EN 14901 (PECB)

Marquage

- La ou les valeur(s) indiquée(s) revendiquent la ou les pression(s) d'essai sans ou avec verrouillage.
- Les tests de certification FM sont réalisés selon le référentiel FM Approvals Class number 1610 (septembre 2006).
- Marquage sur étiquette acrylate haute résistance gravée laser.



DN100-300



DN400