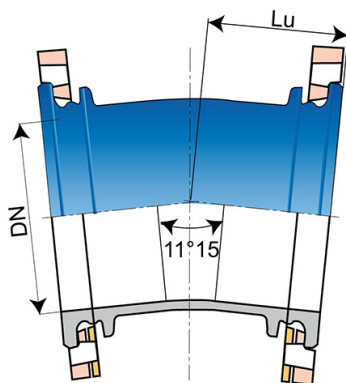


Coude 11°15 (PECB) à brides orientables "PROCESS" pour tuyaux verrouillés et non verrouillés DN100-400 PN25



Réseaux en fonte ductile pour protection incendie

Angle	DN (mm)	Lu (mm)	PN	Masse (kg)	Référence
11°15	100	115	25	12,30	BAB10CE30TTF
11°15	150	113	25	20,50	BAB15CE30TTF
11°15	200	132	25	27,00	BAB20CE30TTF
11°15	400	203	25	112,00	BAB40CE30TTF

(*) Merci de nous contacter

Domaines d'emploi :

- Tous réseaux verrouillés ou non, enterrés, de protection incendie
- Installation dans tout site industriel ou autre ouvrage de génie civil.

Principales caractéristiques :

- Résistance à la pression : essais selon protocole FM Approvals CN1610 (voir étiquette ci-dessus)
- Agrément FM Approvals (Factory Mutual System)
- Revêtement extérieur-intérieur : poudre époxy bleu 250 microns d'épaisseur, conforme à la norme EN 14901 (PECB)

Marquage

- La ou les valeur(s) indiquée(s) revendiquent la ou les pression(s) d'essai sans ou avec verrouillage.
- Les tests de certification FM sont réalisés selon le référentiel FM Approvals Class number 1610 (septembre 2006).
- Marquage sur étiquette acrylate haute résistance gravée laser.



DN100-300



DN400