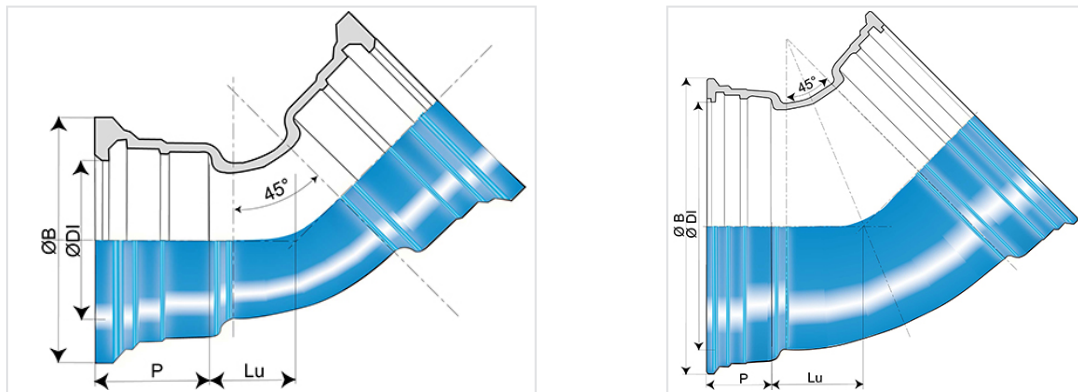


Coude 45° (1/8) PROCESS FM à 2 emboitements STANDARD



Réseaux en fonte ductile pour protection incendie

Angle	DN (mm)	Lu (mm)	P (mm)	ØDI (mm)	ØB (mm)	Masse (kg)	Référence
45°	100	65	88	121,4	187,5	8,90	SSB10CB00TTF
45°	150	92,5	94	173,4	241	15,60	SSB15CB00TTF
45°	200	100	100	225,5	294	23,70	SSB20CB00TTF
45°	250	136	105	277,3	351	40,50	SSB25CB00TTF
45°	300	167,5	110	329,3	408,3	59,00	SSB30CB00TTF
45°	400	189	112	432,4	515,3	91,00	SSB40CB00TTF

Domaines d'emploi :

- Tous réseaux verrouillés ou non, enterrés, de protection incendie
- Installation dans tout site industriel ou autre ouvrage de génie civil.

Principales caractéristiques :

- Résistance à la pression : essais selon protocole FM Approvals CN1610 (voir étiquette ci-dessus)
- Agrément FM Approvals (Factory Mutual System)
- Revêtement extérieur-intérieur : poudre époxy bleu 250 microns d'épaisseur, conforme à la norme EN 14901 (PECB)

Marquage

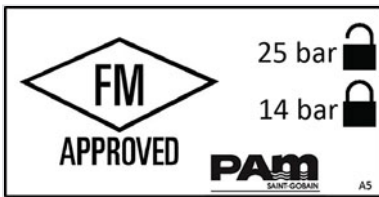
- La ou les valeur(s) indiquée(s) revendiquent la ou les pression(s) d'essai sans ou avec verrouillage.
- Les tests de certification FM sont réalisés selon le référentiel FM Approvals Class number 1610 (septembre 2006).
- Marquage sur étiquette acrylate haute résistance gravée laser.



DN100



DN150



DN200-300



DN400