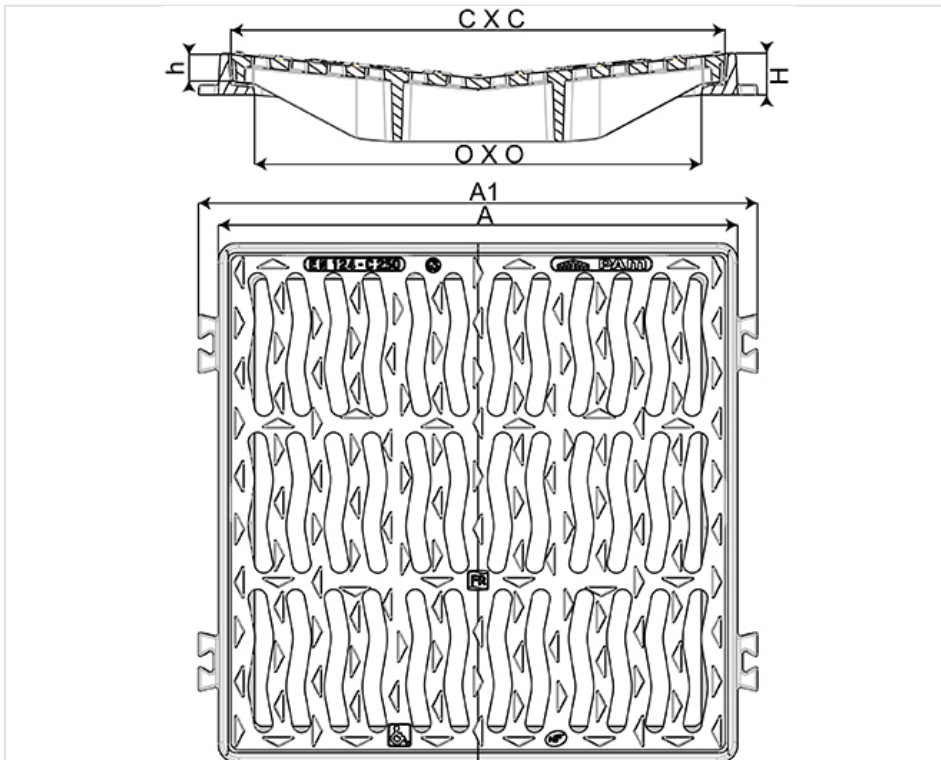


## Grille concave à cadre PMR Classe C250



**Important** : possibilité de commander les grilles seules sous réserve du bon état du cadre (pas de déformation, ni usure) : voir fiche MC25GGNGPC410. Grilles compatibles avec les cadres correspondants des produits SG PAM.

AxA (mm)	A1xA1 (mm)	CxC (mm)	OxO (mm)	H (mm)	h (mm)	Masse ensemble (kg)	Masse grille (kg)	Surface d'avalement	Conditionnement	Référence
422x422	462x462	397.5x397.5	351x351	41,5	28,1	19,90	12,1	5.86 dm <sup>2</sup>	10/30	ECGC40CFX11
523x523	563x563	497.5x497.5	450x450	41,7	28,3	29,60	19,5	9.37 dm <sup>2</sup>	10/40	ECGC50CFX11
624x624	664x664	597.5x597.5	549x549	41,7	28,1	46,30	33,9	12.74 dm <sup>2</sup>	10	ECGC60CFX11
725x725	765x765	697x697	647x647	44,3	28,2	66,29	49,79	16.60 dm <sup>2</sup>	5	ECGC70CFX11
827x827	867x867	797x797	744x744	47	30,2	86,30	64,8	22.28 dm <sup>2</sup>	5	ECGC80CFX11



## Origine France Garantie

- Ce produit est fabriqué en France dans notre fonderie de Blénod-les-Pont-A-Mousson (54), et certifié Origine France Garantie. Ce qui garantit auprès des consommateurs la fabrication française selon un cahier des charges disponible sur [originefrancegarantie.fr](http://originefrancegarantie.fr). Le numéro de certification est : BVCert 6026906.
- « La certification Origine France Garantie est attribuée par un organisme certificateur indépendant. Des contrôles sont ensuite effectués chaque année afin de vérifier que le produit est bien fabriqué à 100 % en France et qu'au moins 50% des frais de fabrication (matières premières comprises) du produit sont d'origine française. »

## Matériaux et revêtements :

- Grille et cadre en fonte ductile EN GJS 400-15 avec revêtement mince par autophorèse de copolymère en phase aqueuse.



### Domaine d'emploi :

- Classe C 250 (Groupe 3) suivant la norme EN 124, destinés aux trottoirs circulés et zones comparables soumises au passage de véhicules.
- Collecte ponctuelle omnidirectionnelle.
- Conforme à la législation concernant le cheminement des personnes à mobilité réduite.