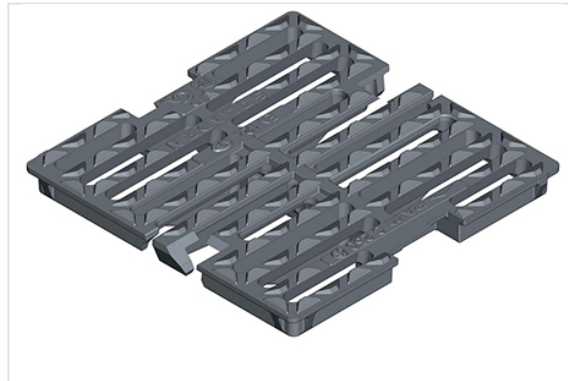


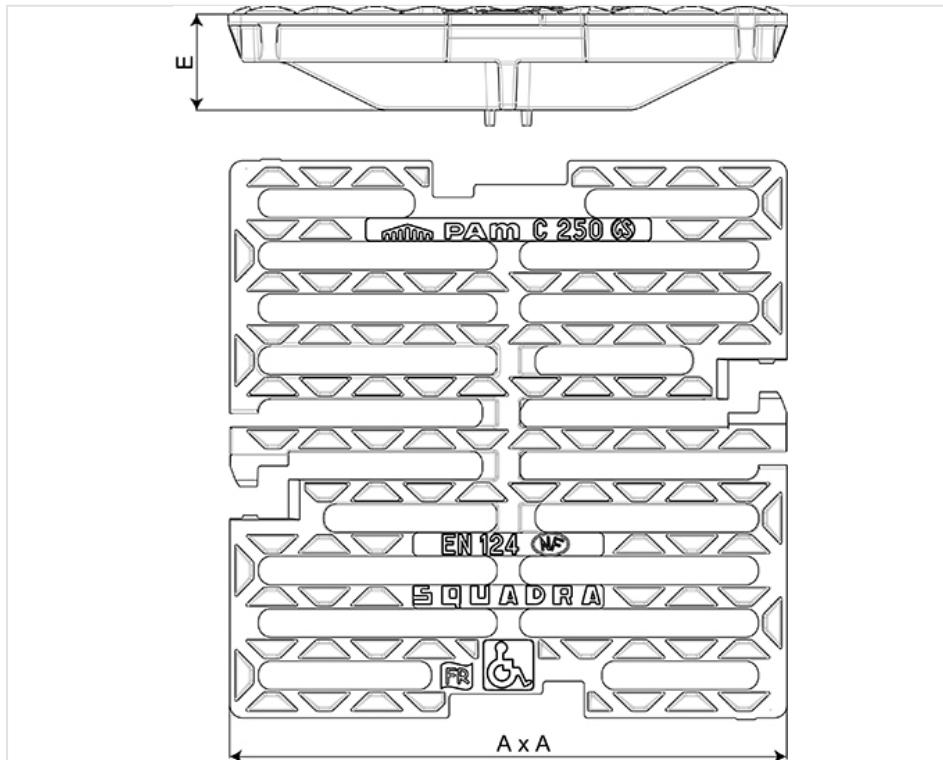


Grilles seules plates SQUADRA Classe C250



Note : grilles de remplacement seules, compatibles avec les cadres correspondants sous réserve de leur bon état (pas de déformation, ni d'usure). Cadre à nettoyer et dégraisser avant insertion de la nouvelle grille.

AxA (mm)	E (mm)	Masse (kg)	Surface d'avalement	Conditionnement	Référence
351x351	60	12,78	5.5 dm ²	10	ECSQ40PFX11-G
449x449	65	21,00	7.8 dm ²	10	ECSQ50PFX11-G
547x547	85	29,90	12.8 dm ²	5	ECSQ60PFX11-G
648x648	85	49,60	17.6 dm ²	5	ECSQ70PFX11-G



Matériaux et revêtements :

- Grille et cadre en fonte ductile EN GJS 400-15 avec revêtement mince par autophorèse de copolymère en phase aqueuse

Domaine d'emploi :

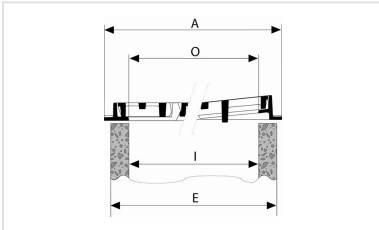
- Classe C 250 (Groupe 3) suivant la norme EN 124-2, destinés aux trottoirs circulés et zones comparables soumises au passage de véhicules.
- Collecte ponctuelle omnidirectionnelle.

Principales caractéristiques :

- Rotation possible de la grille de 90° dans son cadre.
- Assujettissement automatique par barreau élastique.
- Montage simple et démontage rapide.
- Sécurité contre le vol, indémontable sans outil.
- Grille optimisée pour l'absorption et la sécurité : facettes favorisant le décollement des feuilles par la pluie et assurant le fractionnement de la lame d'eau.
- [Mise en oeuvre](#)



Produits associés



Notice de pose - Grille
SQUADRA C250