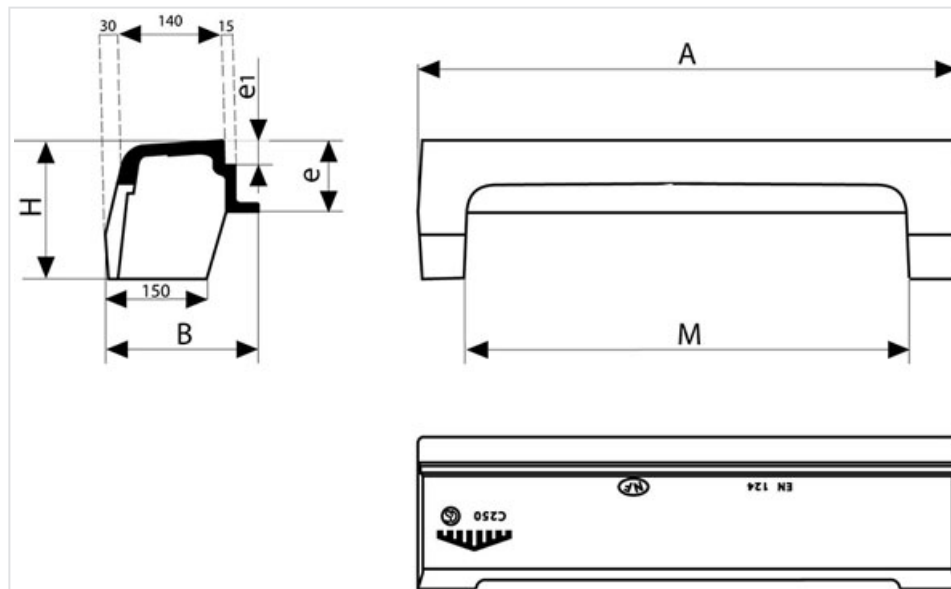


AVALOIR Profil T (1) Classe C250



AxB (mm)	H (mm)	M (mm)	e (mm)	e1 (mm)	Masse ensemble (kg)	Surface d'avalement	Conditionnement	Référence
800x225	200	677	100	35	28,00	6.00 dm ²	20	ECAV80TF

Bordures normalisées suivant norme NF P 98-340

Matériaux et revêtements :

- Avaloir en fonte ductile EN GJS 400-15 avec revêtement mince par autophorèse de copolymère en phase aqueuse

Origine France Garantie

- Ce produit est fabriqué en France dans notre fonderie de Blénod-les-Pont-A-Mousson (54), et certifié Origine France Garantie. Ce qui garantit auprès des consommateurs la fabrication française selon un cahier des charges disponible sur originefrancegarantie.fr. Le numéro de certification est : BVCert 6026906.
- « La certification Origine France Garantie est attribuée par un organisme certificateur indépendant. Des contrôles sont ensuite effectués chaque année afin de vérifier que le produit est bien fabriqué à 100 % en France et qu'au moins 50% des frais de fabrication (matières premières comprises) du produit sont d'origine française. »

Domaine d'emploi :

- Classe C 250 (Groupe 3) suivant la norme EN 124-2, destinés aux trottoirs circulés et zones comparables soumises au passage de véhicules.
- Collecte ponctuelle canalisée.

Principales caractéristiques :

- Utilisé en combinaison avec les grilles SELECTA, AT ou plates rectangulaires.

Produits associés



Notice de pose - Bouches
d'égout SELECTA 500 et
MAXI C250 - Mise en
oeuvre