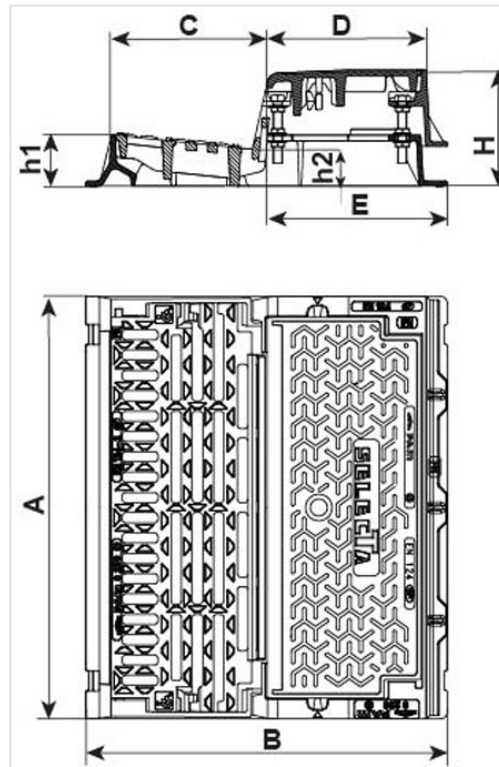


## Bouche d'égout SELECTA MAXI PMR Profil T Classe C250 - Grille plate



AxB (mm)	Masse grille (kg)	Masse dalle (kg)	Masse cadre + rehausse (kg)	Masse ensemble (kg)	Surface d'avalement	Conditionnement	Référence
748x640	23	24	44	88,79	8.7 → 11.6 dm <sup>2</sup>	6	ECSE75UFX46

AxB (mm)	C (mm)	D (mm)	E (mm)	H (mm)	h1 (mm)	h2 (mm)	Réglage en hauteur (mm)
748x640	250	308	345	205	90	65	140

Largeur des ouvertures : 18 mm ≤ L ≤ 20 mm - Longueur des ouvertures : 55 mm ≤ L ≤ 165 mm

### Matériaux et revêtements :

- Cadre, grille et dalle en fonte ductile EN GJS 400-15 avec revêtement mince par autophorèse de copolymère en phase aqueuse



## Origine France Garantie

- Ce produit est fabriqué en France dans notre fonderie de Blénod-les-Pont-A-Mousson (54), et certifié Origine France Garantie. Ce qui garantit auprès des consommateurs la fabrication française selon un cahier des charges disponible sur [originefrancegarantie.fr](http://originefrancegarantie.fr). Le numéro de certification est : BVCert 6026906.
- « *La certification Origine France Garantie est attribuée par un organisme certificateur indépendant. Des contrôles sont ensuite effectués chaque année afin de vérifier que le produit est bien fabriqué à 100 % en France et qu'au moins 50% des frais de fabrication (matières premières comprises) du produit sont d'origine française.* »

## Domaine d'emploi :

- Classe C 250 (Groupe 3) suivant la norme EN 124-2, destinés aux trottoirs circulés et zones comparables soumises au passage de véhicules.
- Compatible avec les bordures T1, T2, T3, T4 et T5 et les caniveaux CS2, CS3 et CS4 suivant norme NF P 98-340.
- Conforme à la législation concernant le cheminement des personnes à mobilité réduite.

## Principales caractéristiques :

- Grille et dalle :
  - articulées séparément et démontables simplement
  - sécurisées par barreaux élastiques nécessitant un outil pour l'ouverture.
- Grille optimisée pour l'absorption et la sécurité : facettes favorisant le décollement des feuilles par la pluie et assurant le fractionnement de la lame d'eau.
- Résistance à la charge de la grille augmentée à 40 tonnes (400 kN).
- Ouverture totale offrant une grande surface de passage : 540 x 450 mm.
- Cadre en 2 parties réglable en hauteur et en inclinaison.
- Vis de réglage à l'intérieur permettant un ajustement après scellement.
- [Mise en oeuvre](#)

## Caractéristiques spécifiques

- Résistance à la charge de la grille augmentée à 40 tonnes (400 kN).



## Produits associés



Notice de pose - Bouches  
d'égout SELECTA 500 et  
MAXI C250 - Mise en  
oeuvre