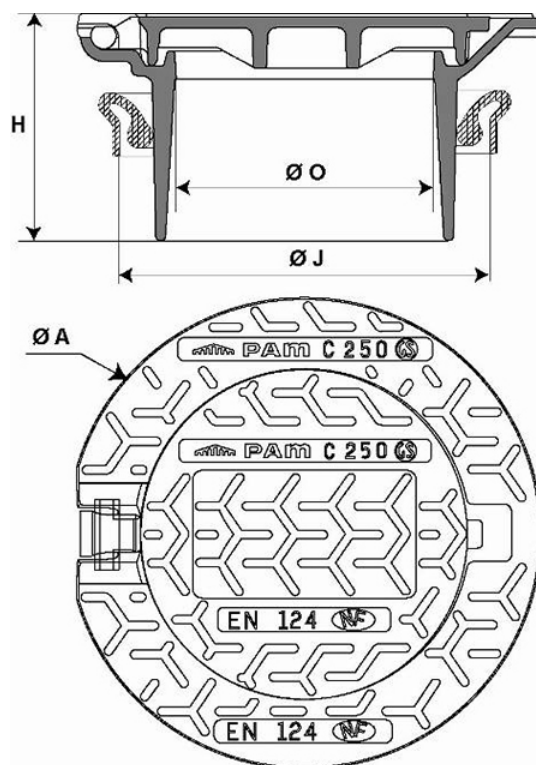


Regard Hydraulique de branchement articulé rehaussable Classe C250 - Cadre Rond pour rehausse Fonte DN250 - Joint élastomère NBR



A (mm)	Marquage	O (mm)	H (mm)	ØJ (mm)	Masse ensemble (kg)	Masse tampon (kg)	Conditionnement	Référence
330		181	154	260	14,30	4,5	10	CCBR25SFX28
330	EP	181	154	260	14,30	4,5	10	CCBR25SFX35
330	EU	181	154	260	14,30	4,5	10	CCBR25SFX34



Matériaux et revêtements :

- Cadre et tampon en fonte ductile EN GJS 400-15 avec revêtement mince par autophorèse de copolymère en phase aqueuse
- Joint NBR (livré non monté, conditionné en sac plastique sur palette)

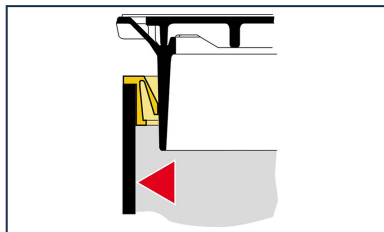
Domaine d'emploi :

- Classe C 250 (Groupe 3) suivant la norme EN 124-2, destinés aux trottoirs circulés et zones comparables soumises au passage de véhicules.

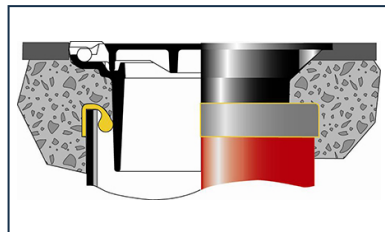
Principales caractéristiques :

- Tampon rond articulé, antiviol après pose.
- Joint spécifique d'étanchéité aux terres permettant un réglage en hauteur.

Produits associés



Regards Hydrauliques de branchement rehaussables Classe C250 - Joint d'étanchéité aux terres NBR



Notice de pose - Regard Hydraulique de branchement rehaussable C250 - Mise en place du regard sur une rehausse