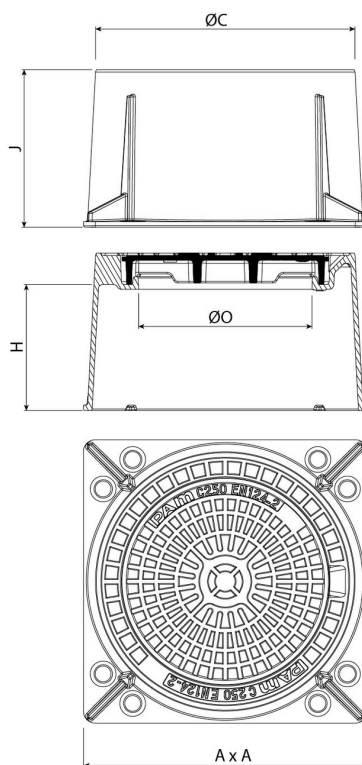


## Regard Hydraulique de branchement rehaussable Classe C250 - Cadre Carré avec semelle pour DN315



AxA (mm)	C (mm)	O (mm)	H (mm)	ØJ (mm)	Masse ensemble (kg)	Masse tampon (kg)	Conditionnement	Marquage	Référence
360x360	329	220	160	200	20,40	5,4	25		CBBR30BFX51
360x360	329	220	160	200	20,40	5,4	25	EU	CBBR30BFEUS51
360x360	329	220	160	200	20,40	5,4	25	EP	CBBR30BFEPL51



## Matériaux et revêtements :

- Cadre et tampon en fonte ductile EN GJS 400-15 avec revêtement mince par autophorèse de copolymère en phase aqueuse

## Domaine d'emploi :

- Classe C 250 (Groupe 3) suivant la norme EN 124-2, destinés aux trottoirs circulés et zones comparables soumises au passage de véhicules.

## Origine France Garantie

- Ce produit est fabriqué en France dans notre fonderie de Blénod-les-Pont-A-Mousson (54), et certifié Origine France Garantie. Ce qui garantit auprès des consommateurs la fabrication française selon un cahier des charges disponible sur [originefrancegarantie.fr](http://originefrancegarantie.fr). Le numéro de certification est : BVCert 6026906.
- « La certification Origine France Garantie est attribuée par un organisme certificateur indépendant. Des contrôles sont ensuite effectués chaque année afin de vérifier que le produit est bien fabriqué à 100 % en France et qu'au moins 50% des frais de fabrication (matières premières comprises) du produit sont d'origine française. »

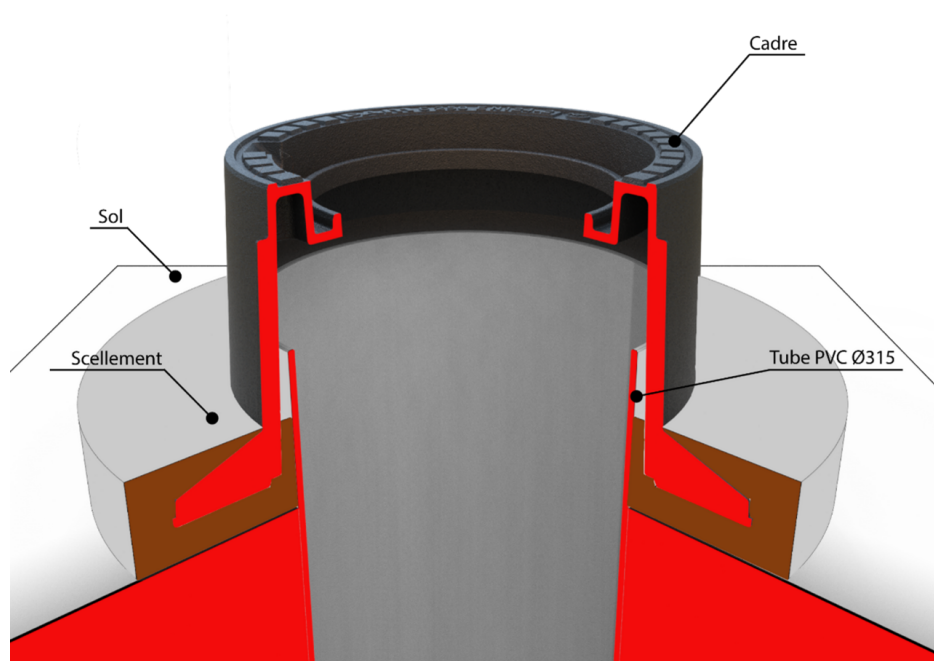
## Principales caractéristiques :

- Conformité à la norme EN 124-2 : 2015, attestée par SG PAM, comme prévu par la norme
- Tampon rond, avec assise dans gorge hydraulique anti-odeur
- Ces regards s'installent sans joint, pour couvrir tous types de tube DN315 sans se préoccuper de la découpe du tube
- Scellement stable grâce à une embase carrée large
- Large ouverture de 220 mm pour une meilleure accessibilité

## Options

- Option de marquage pour identification de la nature du réseau (EU ou EP)

## Conditions de pose



- S'installe en couverture de tube PVC 315 sans aucun contact avec celui-ci
- Laisser dépasser suffisamment le tube du niveau du sol, afin de limiter le refoulement des matériaux de scellement lors de la mise en place du cadre
- Ne nécessite pas une découpe précise du tube PVC
- Presser le cadre dans son matériau de scellement pour faire la mise au niveau 0 du sol.