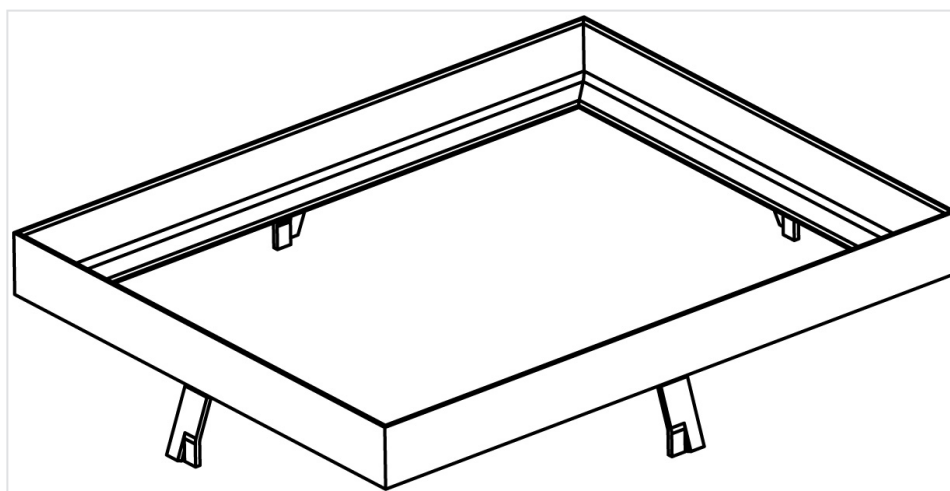




Cadre TELECOM pour tampon T-MAX-i C250



Type	AxB (mm)	O1xO2 (mm)	Masse (kg)	Conditionnement	Référence
L0T	498x318	428x248	5,00	5	DCL0LIGX-C
L1T	635x497	565x427	10,00	5	DCL1TMY-C
½ L4T	992x635	922x565	14,00	5	DC1LTMY-C
L2T	1269x497	1199x427	15,00	5	DCL2TMY-C
P2T	1269x992	1199x922	21,00	5	DCP2TMY-C
L3T	1489x635	1419x565	18,00	5	DCL3TMY-C
L5T	1903x992	1833x922	25,00	5	DCL5TMY-C
L4T	1984x635	1914x565	22,00	5	DCL4TMY-C
L6T	2537x992	2467x922	33,00	5	DCL6TMY-C
M2T	3170x992	3100x922	38,00	5	DCM2TMY-C

Matériaux et revêtements :

- Matière : S 235 JR
- Cadre télécom en acier, galvanisation à chaud



Domaine d'emploi :

- Classe C 250 (Groupe 3) suivant la norme EN 124-2, destinés aux trottoirs circulés et zones comparables soumises au passage de véhicules.
- Classe D400 (Groupe 4) suivant la norme EN124-2, voies de circulation des routes, accotements stabilisés et aires de stationnement pour tous types de véhicules.
- Les cadres sont compatibles avec les chambres de télécommunication normalisées.

Principales caractéristiques :

- Cadre en cornières acier galvanisé 60 x 40 x 5 mm.

Préconisations d'installation :

Afin d'assurer une pose correcte, veuillez suivre les préconisations d'installation des cadres acier.

Produits associés



Préconisations
d'installation pour cadres
TELECOM T-MAX-i C250