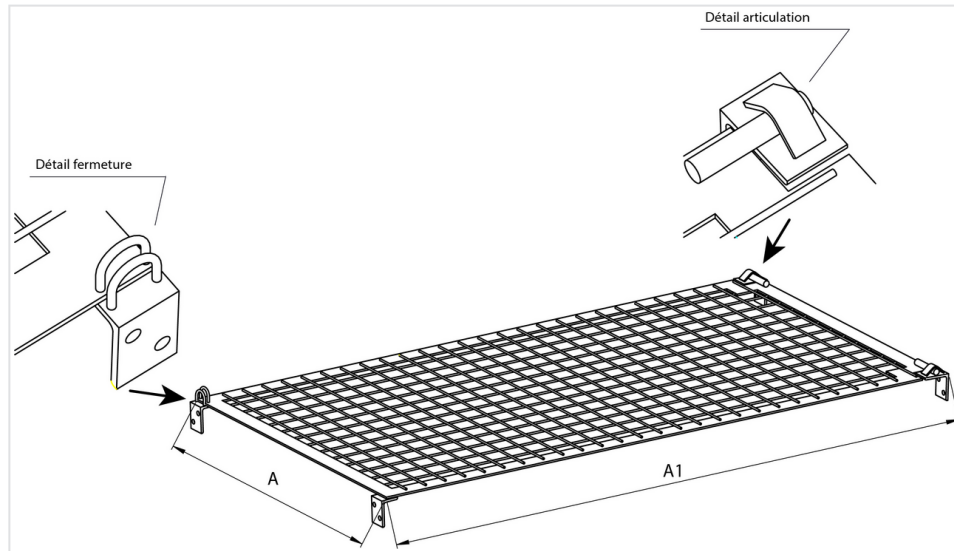


Grilles antichute pour trappes T-MAX-i C250/D400



Type	A (mm)	A1 (mm)	Masse (kg)	Référence
L1T	497	359	4,00	D52
L2T	359	1131	5,00	D53
½ L4T	497	854	5,00	D60
L3T	497	1351	8,00	D54
L4T	497	1846	9,00	D55
L5T (*)	854	1765	15,00	D56
K1C (*)	690	720	9,00	D57
K2C (*)	690	1470	12,00	D58
K3C (*)	690	2220	16,00	D59

Matériaux et revêtements :

- Grille en acier, galvanisation à chaud

Domaine d'emploi :

- Classe C 250 (Groupe 3) suivant la norme EN 124-2, destinés aux trottoirs circulés et zones comparables soumises au passage de véhicules.
- Classe D400 (Groupe 4) suivant la norme EN124-2, voies de circulation des routes, accotements stabilisés et aires de stationnement pour tous types de véhicules.
- Les cadres sont compatibles avec les chambres de télécommunication normalisées.

Préconisations de pose

Pour L5T-K1C-K2C-K3C : Prévoir un espace suffisant (d'au moins 200 mm) entre le tampon et la grille pour la mise en place éventuelle d'un vérin dans le cas de grilles articulées.