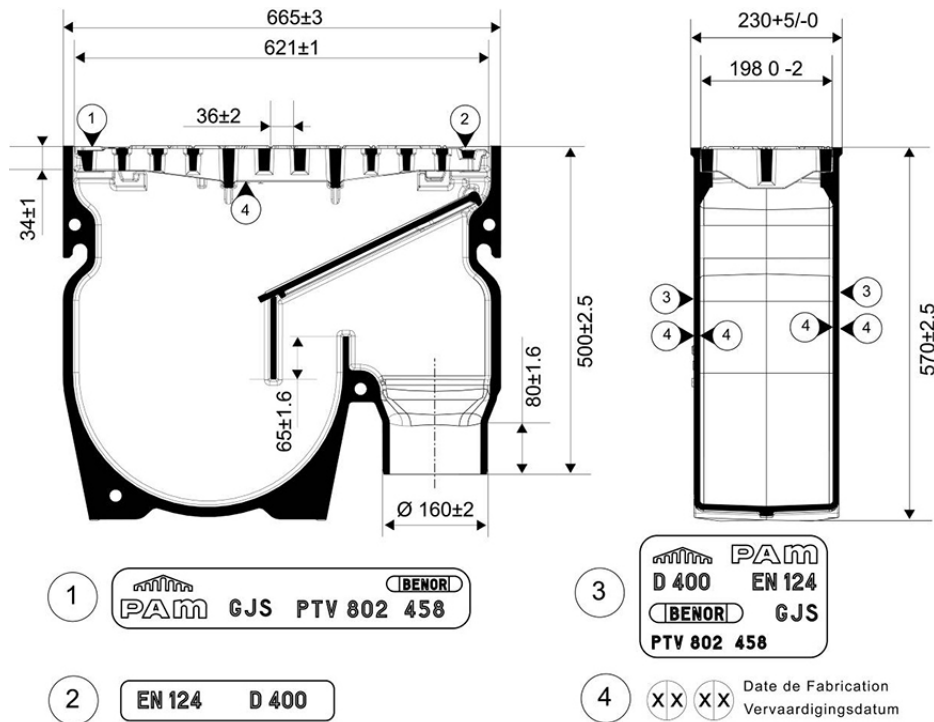


Avaloir (Straatkolk) VBS BENOR EN 124 Classe (Reeks) D400 - Sortie Verticale (Uitgang) PVC DN/OD 150/160



Masse ensemble (kg)	Masse grille (kg)	Surface d'avalement	Capacité	Référence
96,15	13	12 dm ²	17.5 dm ³	EDVB66VBX25

Matériaux (Materialen) et revêtements (Bekleding) :

- Cuve, clapet et grille (Kuip, Klep, en Rooster) : FD / NG EN GJS 450-10 - Non revêtus.