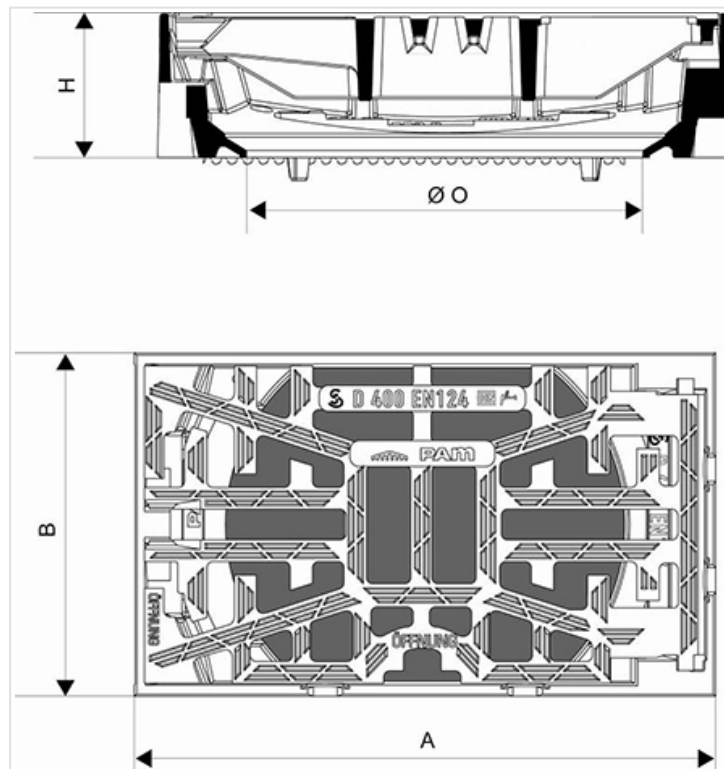


Grille plate VIATOP 300 x 500 Classe D400



AxB (mm)	O (mm)	H (mm)	Masse ensemble (kg)	Masse grille (kg)	Surface d'avalement	Conditionnement	Référence
520x305	365	102	37,77	20	6.2 dm ²	16	EDVT53EG

Largeur ouvertures : ≤ 40 mm - Longueur ouvertures : ≤ 161 mm

Matériaux et revêtements :

- Grille et cadre en fonte ductile EN GJS 400-15 avec revêtement mince par autophorèse de copolymère en phase aqueuse

Domaine d'emploi :

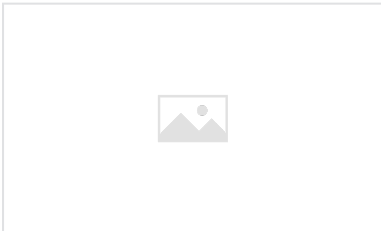
- Classe D400 (Groupe 4) suivant la norme EN124-2, voies de circulation des routes, accotements stabilisés et aires de stationnement pour tous types de véhicules.
- Collecte ponctuelle omnidirectionnelle ou canalisée.



Principales caractéristiques :

- Grille articulée sécurisée par barreaux élastiques
 - [Conception spécifique assurant la stabilité de la grille](#)
 - Dessin des ouvertures optimisant l'absorption
 - Taquets de centrage pour tuyaux plastique
-
- Seau à boue type C ou D suivant DIN 4052

Produits associés



Info produit - Regards et Dispositifs d'Absorption Classe C250 et D400 - Stabilité des tampons et grilles



Notice de pose - Démontage et remontage de la grille DEDRA 400 Classe D400