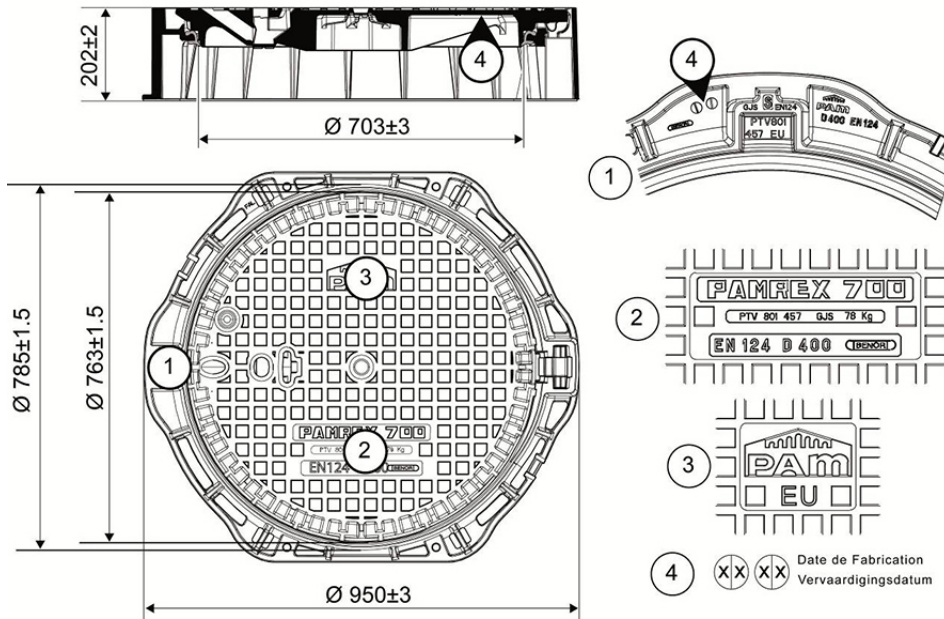


**Regard / Straatdeksel PAMREX 700 BENOR H200 Sécurité - EN124
Classe / Reeks D400 - Cadre Rond - Non Ventilé / Rond kader niet
geventileerd**



Masse ensemble (kg)	Masse tampon (kg)	Conditionnement	Référence
131,00	78	5	CDPA70EB

Matériaux et revêtements :

- Cadre et tampon en fonte ductile EN GJS 400-15 avec revêtement mince par autophorèse de copolymère en phase aqueuse
- [Joint en élastomère](#)
- [Clef de manœuvre C24/ Bedienungsschlüssel C24](#)

Produits associés



Joint ELASTOMÈRE



Accessoires pour regards : Outil de manoeuvre C24 pour regards PAMREX, VIATOP et VIATOP 2



Solution de scellement rapide et durable
INSTALL Plus pour PAMREX