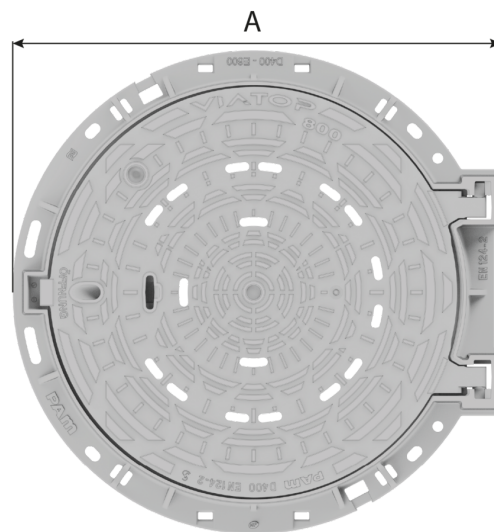
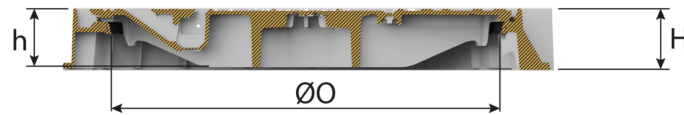
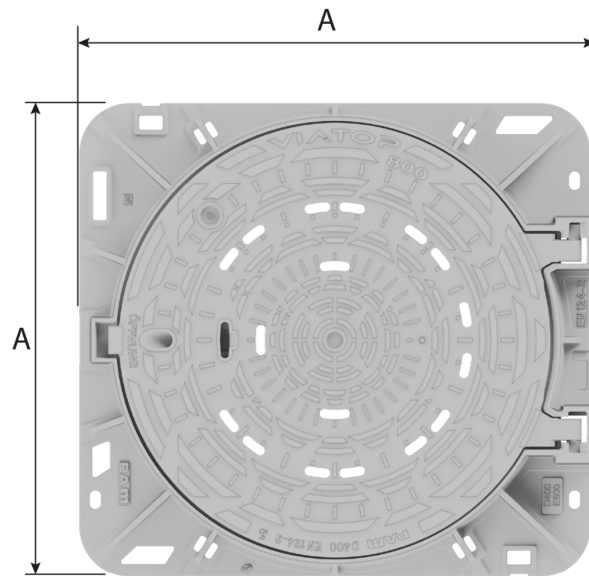
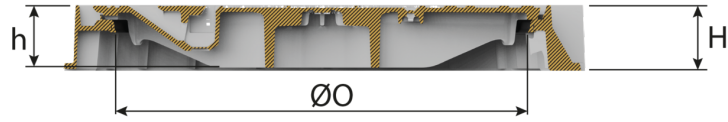


Regard VIATOP 800 Sécurité Classe D400 NF



Tampon	Version	Cadre	AxA (mm)	O (mm)	H (mm)	h (mm)	Masse ensemble (kg)	Masse tampon (kg)	Conditionnement	Référence
Non ventilé		Carré	1000x1000	800	125	115	127,50	70	5	CDVM80KF
Non ventilé	avec assistance par vérin	Carré	1000x1000	800	125	115	129,50	70	5	CDVM80KFX37
Ventilé		Carré	1000x1000	800	125	115	127,50	70	5	CDVM80PF
Ventilé	avec assistance par vérin	Carré	1000x1000	800	125	115	129,50	70	5	CDVM80PFX37

Tampon	Version	Cadre	A (mm)	O (mm)	H (mm)	h (mm)	Masse ensemble (kg)	Masse tampon (kg)	Conditionnement	Référence
Non ventilé		Rond	1000	800	125	115	117,00	70	5	CDVM80AF
Non ventilé	avec assistance par vérin	Rond	1000	800	125	115	119,00	70	5	CDVM80AFX37
Ventilé		Rond	1000	800	125	115	117,00	70	5	CDVM80BF
Ventilé	avec assistance par vérin	Rond	1000	800	125	115	119,00	70	5	CDVM80BFX37



Matériaux et revêtements :

- Cadre en fonte ductile EN GJS 400-15 avec revêtement bitumineux
- Tampon en fonte ductile EN GJS 400-15 avec revêtement mince par autophorèse de copolymère en phase aqueuse
- Vérin avec tige céramisée et fût epoxydé
- [Joint en élastomère](#)

Domaine d'emploi :

- Classe D400 (Groupe 4) suivant la norme EN 124-2, voies de circulation des routes, accotements stabilisés et aires de stationnement pour tous types de véhicules.
- Zones de trafic intense et visites fréquentes.

Principales caractéristiques :

- [Tampon articulé avec boîtier de manœuvre ergonomique](#), permettant une ouverture ergonomique facilitée par barre à mine ou [Outil de manœuvre C24](#)
- Ouverture à 120°, blocage à 90° à la fermeture
- Cadre compatible avec la [solution de scellement INSTALL PLUS](#)
- Personnalisation en option (Identification du réseau et/ou logo/motif/texte)

Sécurisation



- Verrou ¼ de tour manipulable par l'intérieur pour la sécurité des opérateurs (en option)
- Tampon à double charnière offrant une stabilité renforcée pour les couvercles de grandes dimensions et compatible avec des systèmes d'assistance à l'ouverture par vérin à gaz, réduisant significativement l'effort de manœuvre des opérateurs.
- Cadre et couvercle conçus pour permettre, après installation, l'ajout sécurisé et ergonomique d'un dispositif d'assistance à l'ouverture par vérin à gaz, grâce à un [kit de rétrofit dédié C126](#).

[Notice de montage C126](#) : Kit d'assistance par vérin VIATOP 800

Accessoires



Accessoires pour regards : Outil de manoeuvre C24 pour regards PAMREX, VIATOP et VIATOP 2

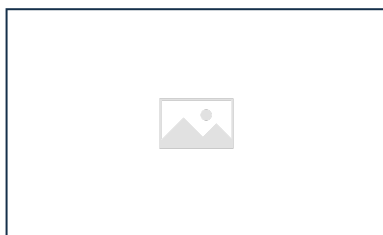


Info produit - Regards PAMREX - Tampon articulé et boîtier de manoeuvre ergonomique

Produits associés



Joint ELASTOMÈRE



Info produit - Identification des versions de regards PAMREX