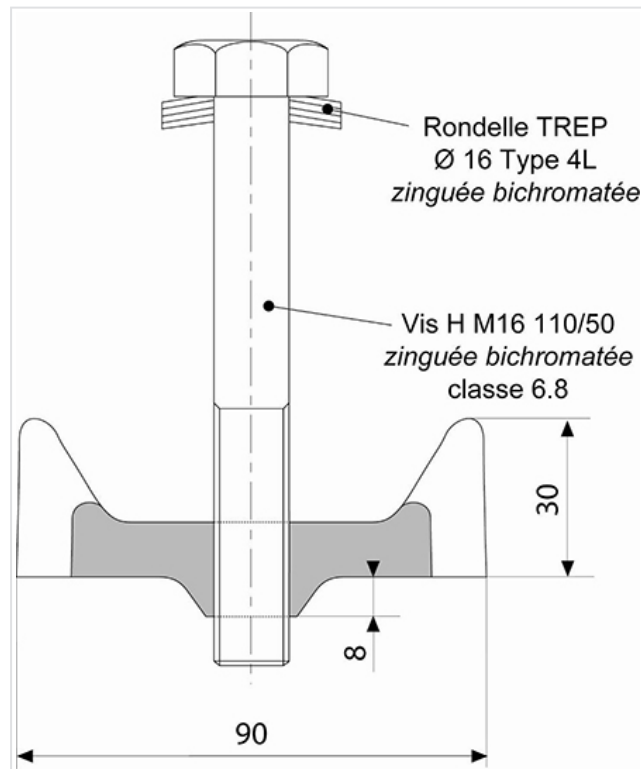


Élément de chaînage pour grille TRANSLINEA Classe D400 et E600



| Version | Masse | Référence |
|-------------------------|---------|-----------|
| Elément chaînage grille | 0,50 kg | E9 |