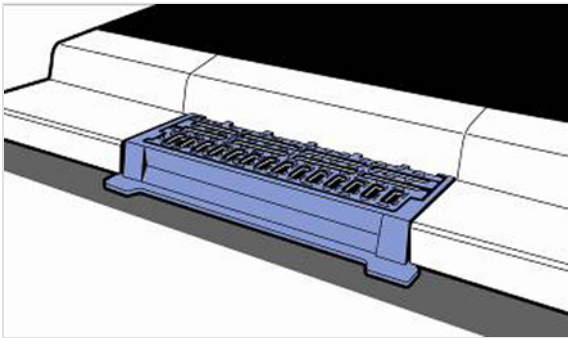


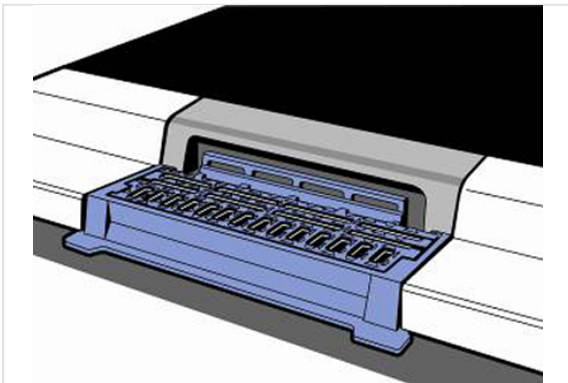
## Notice de pose - Grilles SELECTA C250 - Mise en oeuvre

Les grilles SELECTA sont à installer en bordure :

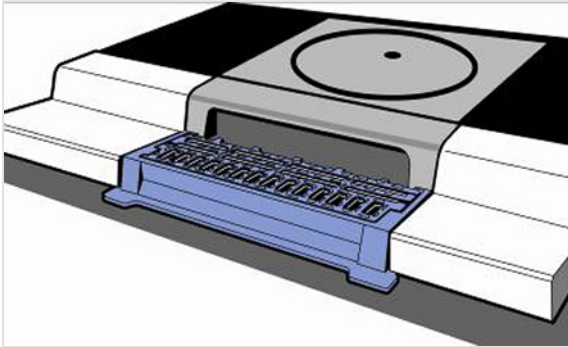
**A - Soit seule le long d'une bordure type A ou T**



**B - Soit avec un avaloir profil A ou T**



### C - Soit avec une plaque de recouvrement type A ou T



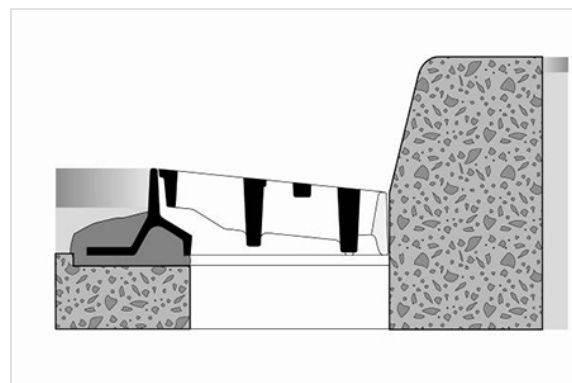
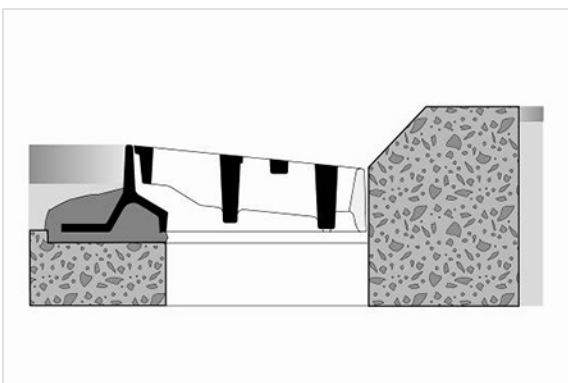
#### Préconisations de scellement :

- Il est conseillé de réaliser un coffrage aux cotes intérieures de la boîte béton ou cheminée.
- Déposer une couche de produit de scellement (épaisseur mini env. 30 mm).
- Poser le cadre sur le produit de scellement et régler son niveau.
- Terminer le scellement en recouvrant totalement la semelle jusqu'à la hauteur souhaitée (tenir compte d'un éventuel revêtement type enrobé ou autre).

#### Recommandations importantes :

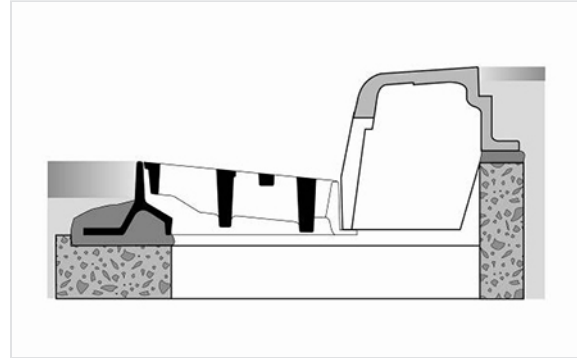
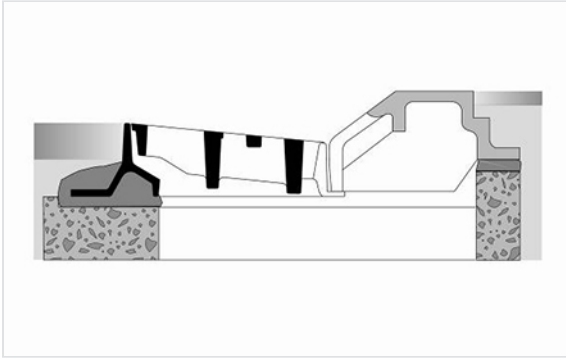
- Nettoyer la partie intérieure du cadre (zones d'appui de la grille et de la dalle) et notamment les zones en contact avec les barreaux élastiques.
- Poser la grille sur le cadre sans l'encliqueter. Attendre la prise complète du produit de scellement avant de la verrouiller dans le cadre.

### A - Exemple d'installation d'une grille SELECTA le long d'une bordure profil A et T.



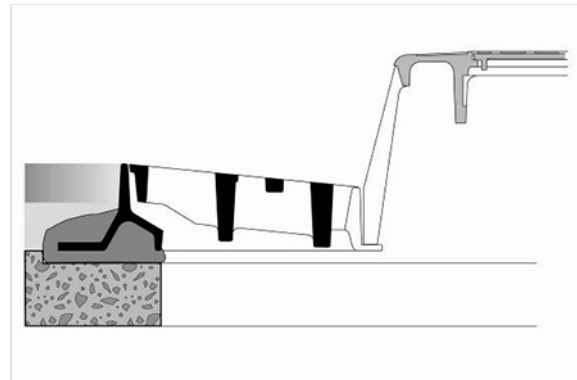
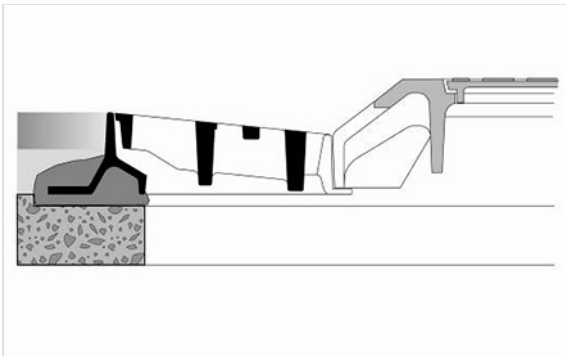
Il est conseillé d'utiliser dans ce cas des grilles SELECTA sans pattes support avaloir.

**B - Exemple d'installation d'une grille SELECTA avec Avaloir profil A et T**



L'avaloir vient prendre appui sur les pattes support de la grille.

**C - Exemple d'installation d'une grille SELECTA avec Plaque de recouvrement profil A et T**



La plaque de recouvrement vient prendre appui sur les pattes support de la grille.