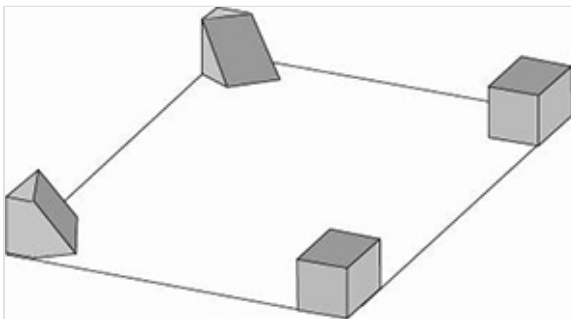


Info produit - Principe de stabilité grille DEDRA 600 Classe D400

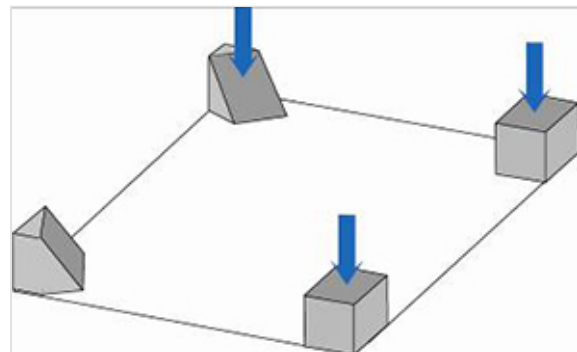


Les grilles DEDRA 600 utilisent le principe de stabilité "2 appuis obliques + 2 appuis plans".

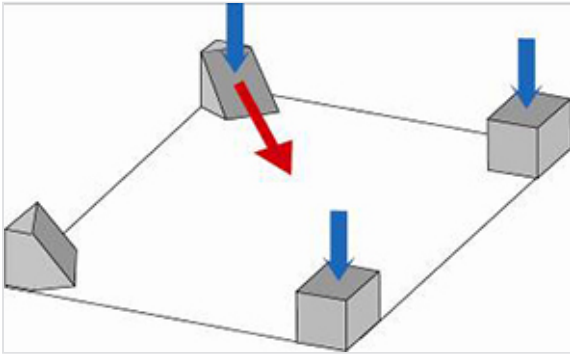
Schématisation du principe de stabilité :



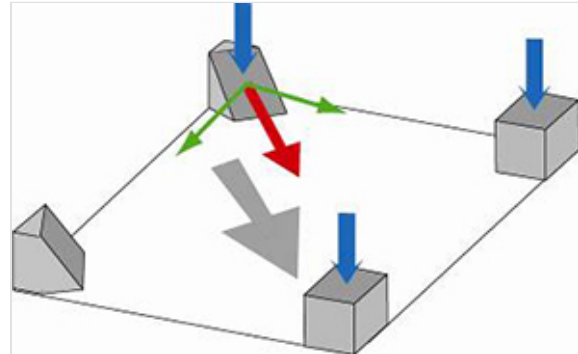
Disposition des appuis sur le cadre



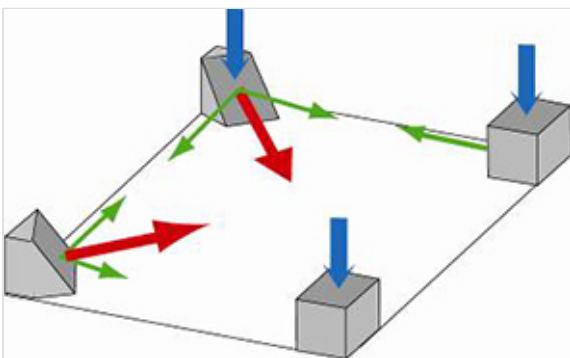
Application des sollicitations



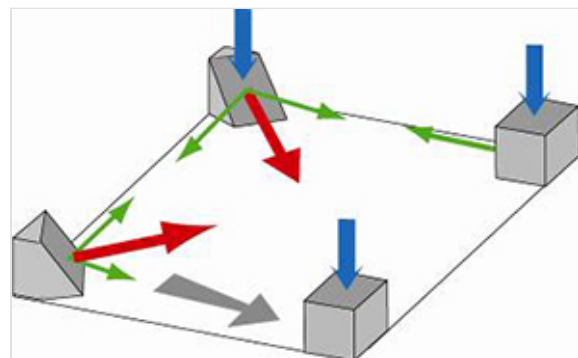
Réaction sur 1er appui oblique



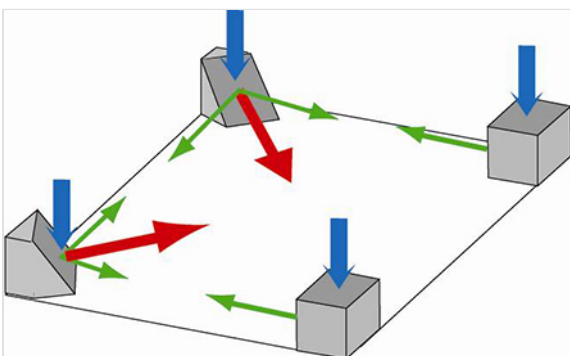
Positionnement de la grille



Réaction sur 2ème appui oblique et appui plan



Positionnement de la grille



Réaction sur 2ème appui plan = équilibre

Légende :

Flèche bleue : Sollicitations générées par le trafic.

Flèche rouge : Force de réaction des appuis.

Flèche verte : Résultantes des forces de réaction.

Flèche grise : Positionnement de la grille [Faibles déplacements pour trouver des appuis stables]

Le barreau élastique n'est pas en tension permanente (barreau qualifié de passif) car il ne doit pas s'opposer au léger déplacement de la grille de manière à ce que celle-ci trouve ses appuis.