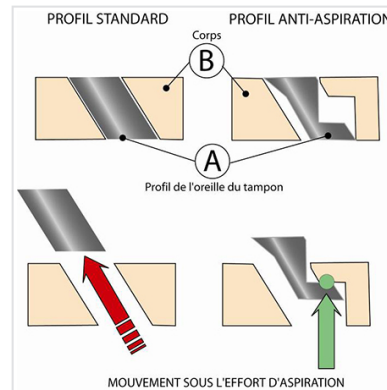
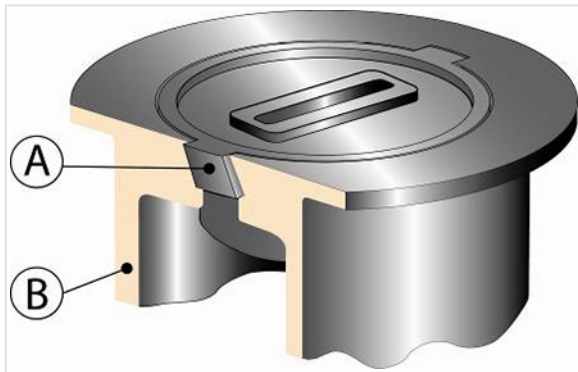


## Bouche à Clé TOTALE et PAVA - Tampon Anti-Aspiration



Les tampons des bouches à clé PAVA 10, 14, TOTALE et rehausses TOTALE sont conçus pour apporter une bonne résistance aux risques d'aspiration engendrés par certains engins de nettoyage de voirie.

La géométrie particulière des oreilles du tampon et de leurs logements dans le corps permet de créer des surfaces planes sur lesquelles le tampon vient s'appuyer lors d'une sollicitation verticale.

L'extraction du tampon ne peut s'effectuer qu'avec un double mouvement de translation verticale et de rotation.

### Note :

- Les corps et tampons de fabrication antérieure à Septembre 2002 ne possèdent pas cette fonction.
- Les corps sont cependant compatibles avec les tampons anti-aspiration (possibilité de remplacement sans changer le corps) mais cette fonction n'est pas assurée.

La conception des tampons anti-aspiration des bouches à clé de SAINT-GOBAIN PAM, supprime le verrouillage par ergots :

- Manœuvre plus aisée frottement limité tampon/corps.
- Pas d'accumulation de corps étrangers car pas de logement pour les ergots.
- Manœuvre plus aisée fermeture des tampons à ergot plus difficile, risque de présence de corps étrangers dans les logements des ergots.