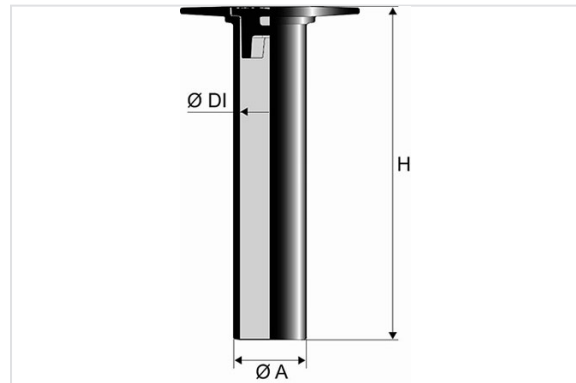


## Bouche à Clé EXHAUSSABLE



Type	Conditionnement	Masse (kg)	Référence
Empreinte ronde ouverture crochet	50	7,01	FRRHACT
Empreinte carrée ouverture crochet	55	7,04	FRRHBCT
Empreinte hexagonale ouverture crochet	50	6,81	FRRHDCT

Bouche à clé avec marquage "EAU" sur tampon, sans chaînette

### Matériaux et revêtements :

- Corps et tampon en fonte ductile EN GJS 400-15, revêtus d'un enduit ou vernis bitumineux.

### Domaine d'emploi :

- Produit non soumis à la norme EN 124-2.
- Toutes zones nécessitant l'accès à un robinet/vanne enterré.

### Origine France Garantie

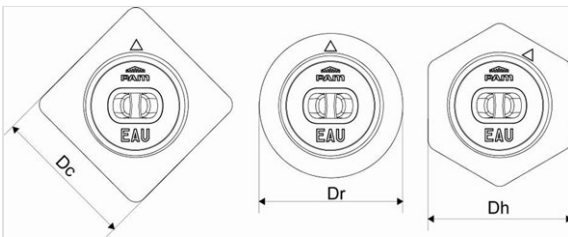
- Ce produit est fabriqué en France dans notre fonderie de Blénod-les-Pont-A-Mousson (54), et certifié Origine France Garantie. Ce qui garantit auprès des consommateurs la fabrication française selon un cahier des charges disponible sur [originefrancegarantie.fr](http://originefrancegarantie.fr). Le numéro de certification est : BVCert 6026906.
- « La certification Origine France Garantie est attribuée par un organisme certificateur indépendant. Des contrôles sont ensuite effectués chaque année afin de vérifier que le produit est bien fabriqué à 100 % en France et qu'au moins 50% des frais de fabrication (matières premières comprises) du produit sont d'origine française. »



## Principales caractéristiques :

- [Grande surface de tête réduisant les risques d'affaissement sous trafic](#)
- Tampon à ailettes conçu pour une ouverture par crochet
- [Utilisable seule ou comme rehausse pour les bouches à clé TOTALE MAXI](#)

Différents types de têtes disponibles pour l'identification des réseaux avec tampon adapté pour une ouverture par crochet.



## Dimensions

A	H	DI	Dr	Dc	Dh	Masse tampon
mm	mm	mm	mm	mm	mm	kg
81	370	68	200	180	180	1.2

## Produits associés



Notice de pose - Bouches à clé TOTALE