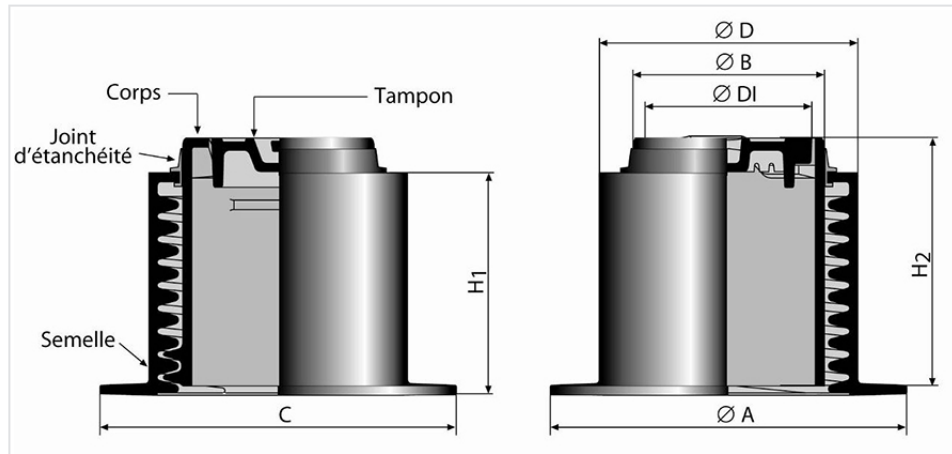


## Bouche à Clé PAVA 19



Type	H1 (mm)	H2 (mm)	ØDI (mm)	A (mm)	C (mm)	B (mm)	D (mm)	Rehaussabilité (mm)	Conditionnement	Masse tampon (kg)	Masse (kg)	Référence
Empreinte ronde ouverture crochet	192	222	145	300	282	162	216	140	25	2,3	22,50 kg	F3PVAC

Bouche à clé avec marquage "EAU" sur tampon, sans chaînette

Type	Masse (kg)	Référence
Tampon de manœuvre PAVA 19 (en option)	3,20	F3PVRC-T

### Matériaux et revêtements :

- Corps, semelle et tampon en fonte ductile EN GJS 400-15, revêtus d'un enduit bitumineux.
- Joint d'étanchéité en NBR.

### Domaine d'emploi :

- Produit non soumis à la norme EN 124-2.
- Toutes zones nécessitant l'accès à un robinet-vanne enterré.



## Origine France Garantie

- Ce produit est fabriqué en France dans notre fonderie de Blénod-les-Pont-A-Mousson (54), et certifié Origine France Garantie. Ce qui garantit auprès des consommateurs la fabrication française selon un cahier des charges disponible sur [originefrancegarantie.fr](http://originefrancegarantie.fr). Le numéro de certification est : BVCert 6026906.
- « *La certification Origine France Garantie est attribuée par un organisme certificateur indépendant. Des contrôles sont ensuite effectués chaque année afin de vérifier que le produit est bien fabriqué à 100 % en France et qu'au moins 50% des frais de fabrication (matières premières comprises) du produit sont d'origine française.* »

## Principales caractéristiques :

- [Bouche à clé avec rehausse intégrée](#)
- Ailettes latérales à la base du corps évitant la rotation et grande surface de semelle réduisant les risques d'affaissement sous trafic
- [Facilité de mise à niveau lors des réfections de chaussées](#)
- Manœuvres particulières nécessitant une cote de passage importante, notamment les réseaux de gaz

## PAVA 19 kg

Réglage à l'aide du tampon de manoeuvre PAVA 19 (Référence SAP : F3PVRC-T)

- Déposer le tampon de la PAVA
- Déposer le tampon de manoeuvre dans le logement
- A l'aide une clé à molette ou autre, exercer une rotation pour monter ou descendre le corps mobile jusqu'à sa situation finale ou provisoire.



Déposer le tampon de la PAVA



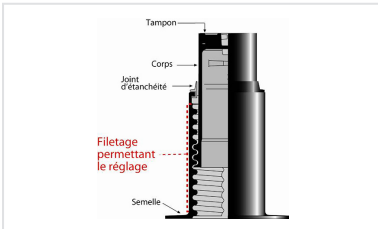


Déposer le tampon de manoeuvre dans le Logement comme ci-dessous



A l'aide d'une clé à molette ou autre, exercer une rotation pour monter ou descendre le corps mobile jusqu'à sa situation finale ou provisoire.

## Produits associés



Info produit - PAVA -  
Rehaussabilité Intégrée



Notice de pose - Bouche à  
Clé PAVA