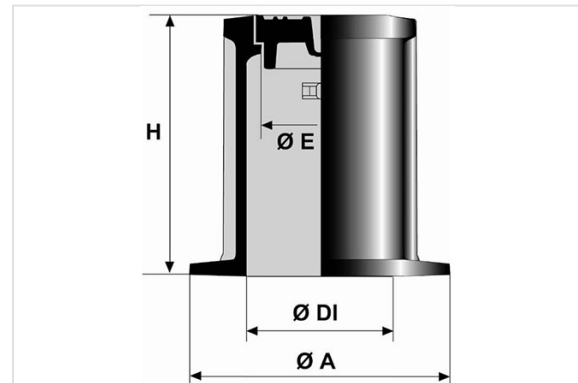


Bouche à Clé TOTALE Trottoir



Type	Conditionnement	Masse	Référence
Tête ronde ouverture burin	70	3,48 kg	FTTOAB
Tête carrée ouverture burin	35	3,48 kg	FTTOBB
Tête hexagonale ouverture burin	35	3,48 kg	FTTODB

Bouche à clé avec marquage « EAU » sur tampon, sans chaînette

Matériaux et revêtements :

- Corps et tampon en fonte ductile EN GJS 400-15, revêtus d'un enduit ou vernis bitumineux.

Domaine d'emploi :

- Produit non soumis à la norme EN 124-2.
- Toutes zones de type trottoir nécessitant l'accès à un robinet/vanne enterré.

Origine France Garantie

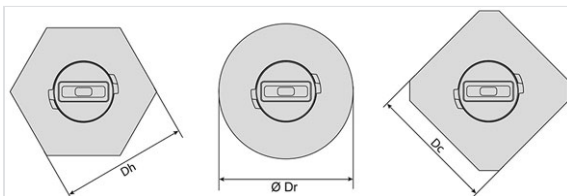
- Ce produit est fabriqué en France dans notre fonderie de Blénod-les-Pont-A-Mousson (54), et certifié Origine France Garantie. Ce qui garantit auprès des consommateurs la fabrication française selon un cahier des charges disponible sur originefrancegarantie.fr. Le numéro de certification est : BVCert 6026906.
- « La certification Origine France Garantie est attribuée par un organisme certificateur indépendant. Des contrôles sont ensuite effectués chaque année afin de vérifier que le produit est bien fabriqué à 100 % en France et qu'au moins 50% des frais de fabrication (matières premières comprises) du produit sont d'origine française. »



Principales caractéristiques :

- [Semelle d'appui facilitant le scellement et adaptée aux sollicitations sous trottoir](#)
- [Conception permettant d'éviter l'aspiration du tampon lors du passage d'un engin de nettoyage](#)
- [Facilité de mise à niveau lors des réfections de chaussées par utilisation d'une rehausse spécifique](#)
- Chaînette rendant solidaire le tampon du corps en option.

Différents types de têtes disponibles pour l'identification des réseaux avec tampon adapté pour une ouverture par marteau d'égoutier ou par burin.



Hexagonale - Ronde - Carrée



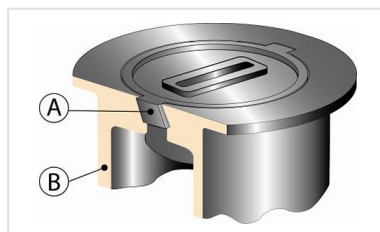
Dimensions

A	H	E	DI	Dr	Dc	Dh	Masse tampon
mm	mm	mm	mm	mm	mm	mm	kg
150	160	77	102	120	112	112	0.783

Produits associés



Notice de pose - Bouches à clé TOTALE



Bouche à Clé TOTALE et PAVA - Tampon Anti-Aspiration



Rehausse pour Bouche à Clé TOTALE Chaussée et Trottoir